



A

B

C

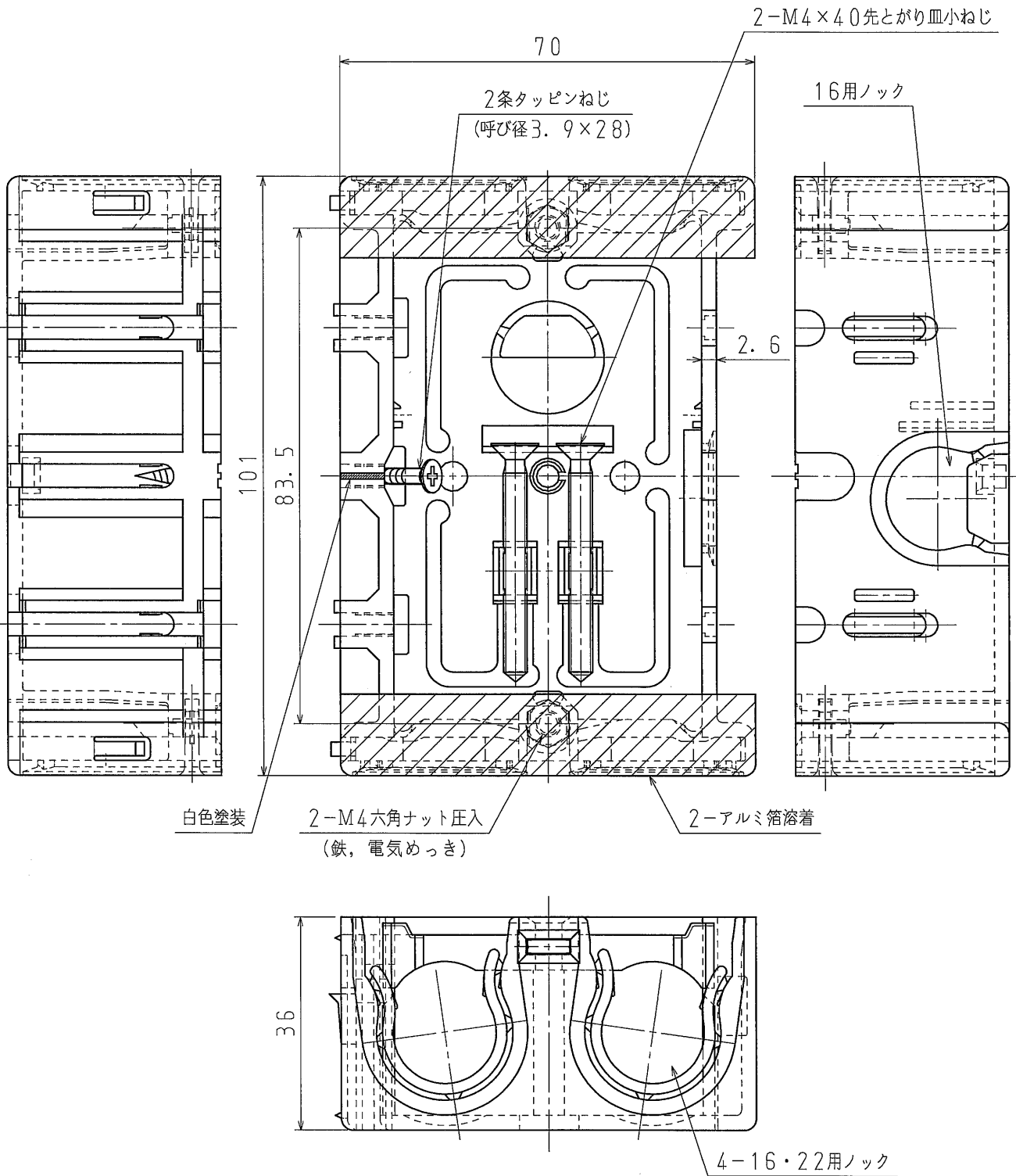
D

A

B

C

D



品番	SM36C
材質	硬質塩化ビニル
表面処理 又は色	色:ブラック
備考	

品名	配ボックス 合付型 1個用 [Cシリーズ]	尺度	1 / 1
図番	Z07-0419-A01	△	1

日動電工株式会社



A

A

B

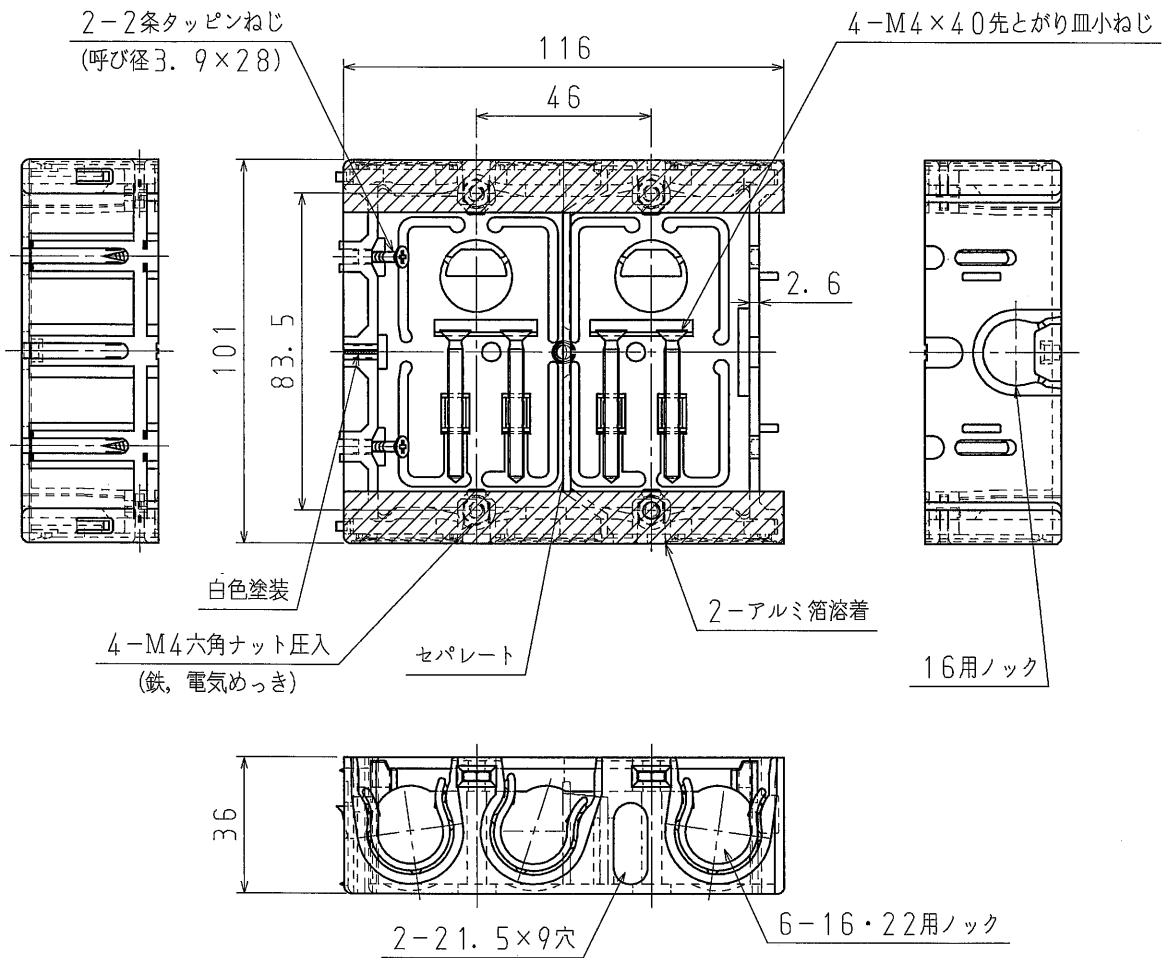
B

C

C

D

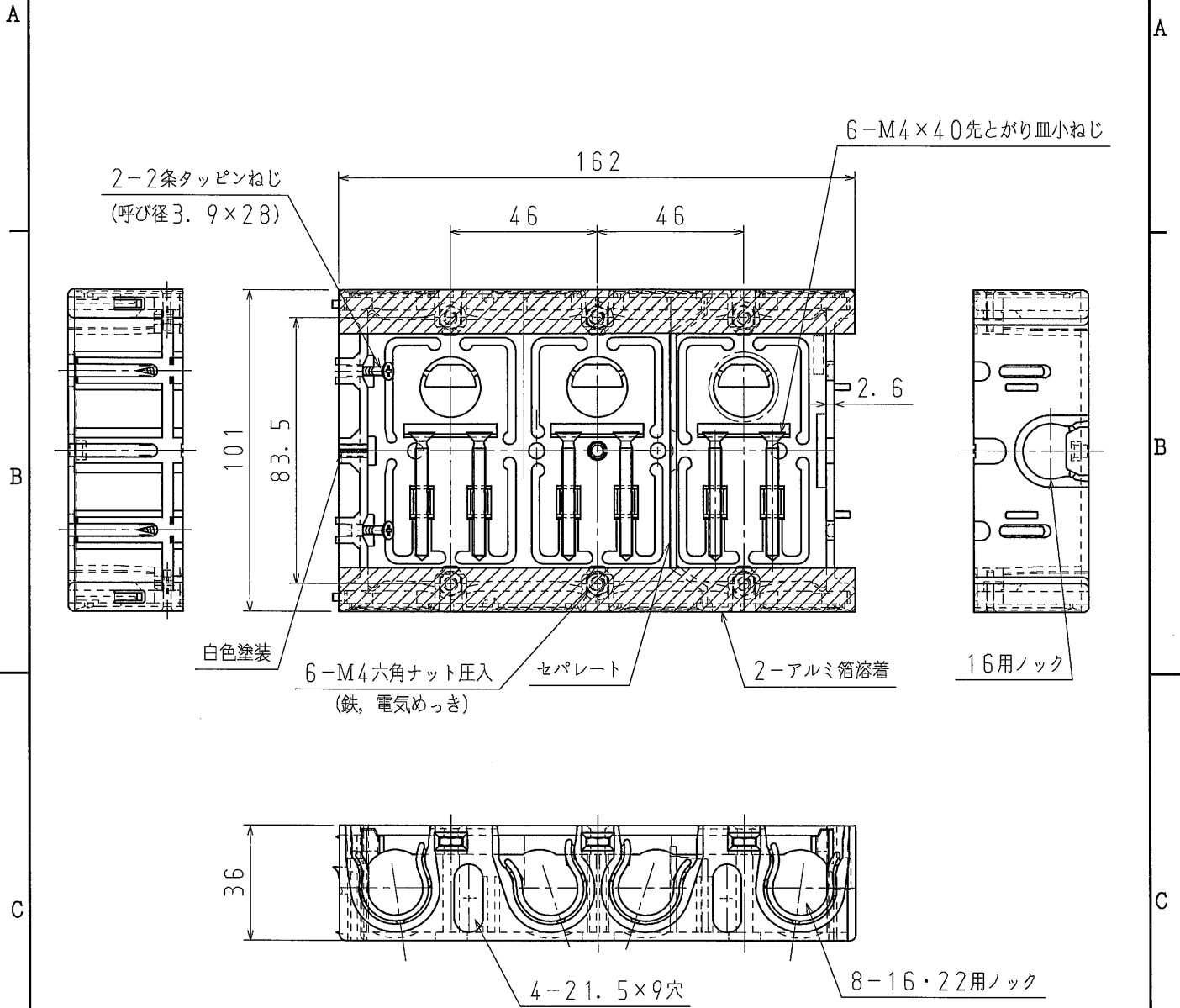
D



品番	SM36C2
材質	硬質塩化ビニル
表面処理 又は色	色:ブラック
備考	

品名	配ボックス 台付型 2個用 [Cシリーズ]	尺度 1/2
	図番 Z07-0419-A02	

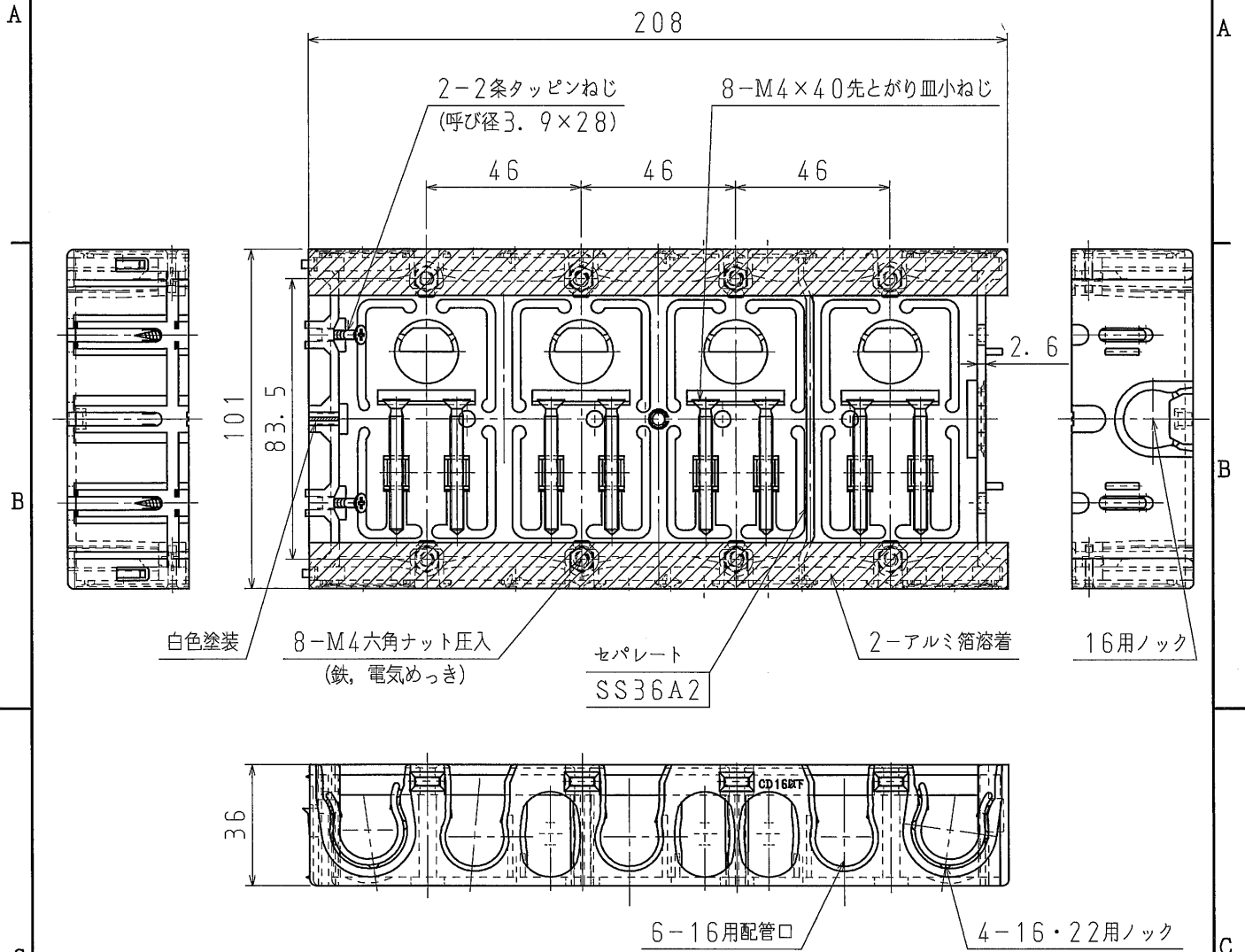
日動電工株式会社



品番	SM36C3
材質	硬質塩化ビニル
表面処理 又は色	色:ブラック
備考	

品名	配ボックス 合付型 3個用 [Cシリーズ]	尺度	1 / 2
図番	Z07-0419-A03	△	

日動電工株式会社



品番	SM36C4
材質	硬質塩化ビニル
表面処理 又は色	色:ブラック
備考	

品名	配ボックス 合付型 4個用 [Cシリーズ]	尺度 1/2
	図番	

日動電工株式会社



1

2

A

A

B

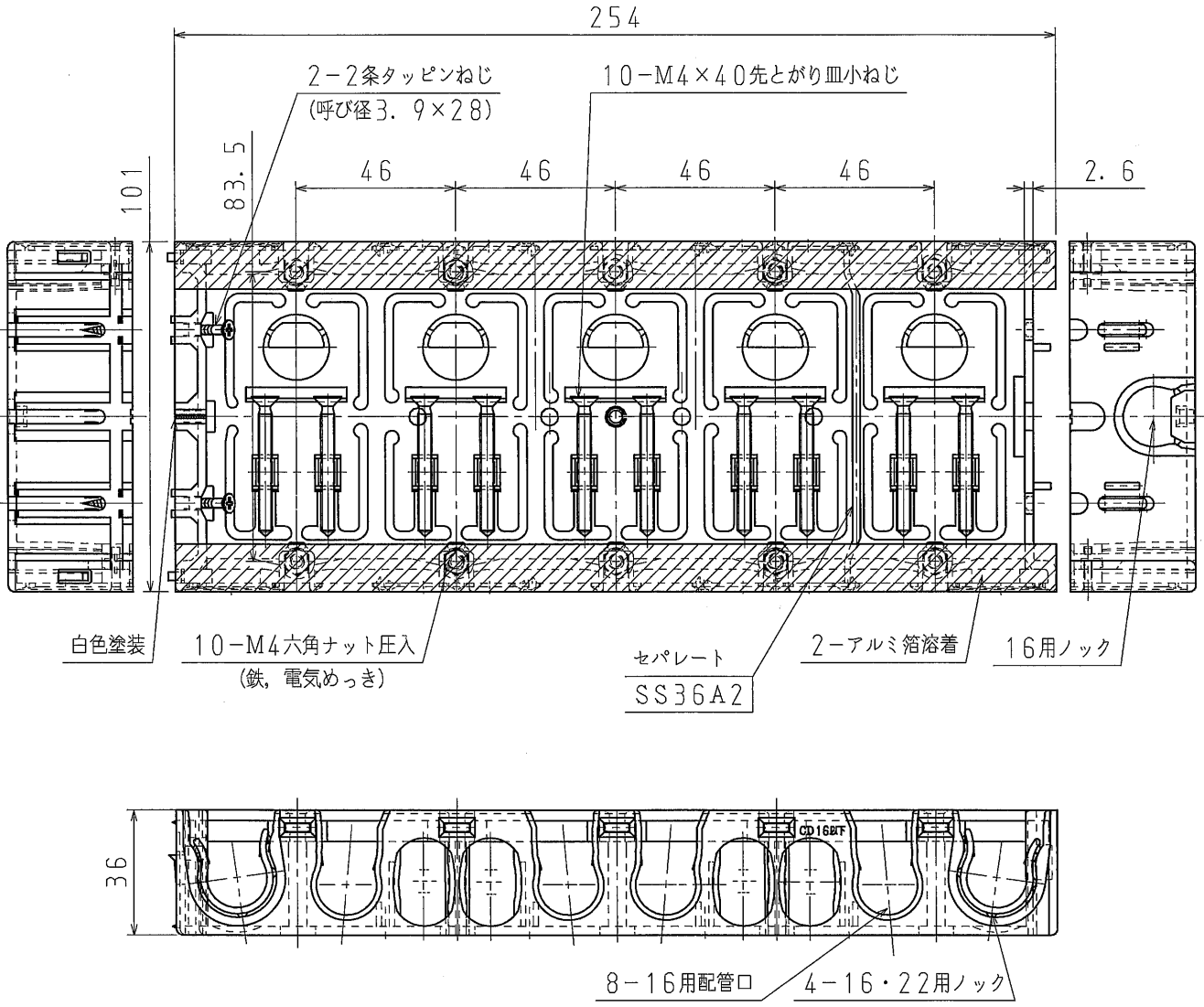
B

C

C

D

D



品番	SM36C5
材質	硬質塩化ビニル
表面処理 又は色	色:ブラック
備考	

品名	配ボックス 合付型 5個用 [Cシリーズ]	尺度 1/2
図番	Z07-0419-A005	
日動電工株式会社		

1

2

A4