



1

2

A

A

B

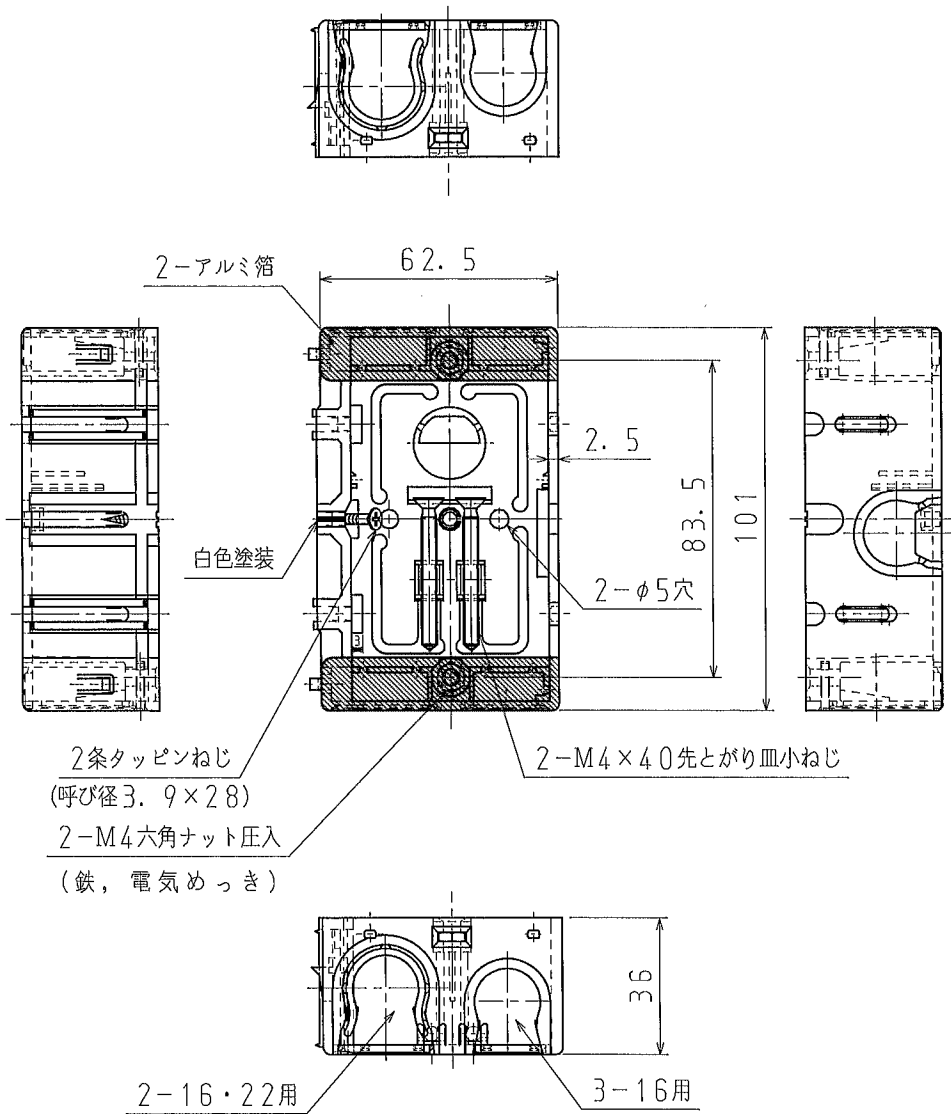
B

C

C

D

D



品番	SM36B
材質	硬質塩化ビニル
表面処理 又は色	ブラック
備考	

品名	配ボックス 合付型 1個用 [Bシリーズ]	尺度	1
			2
図番	Z03-0717-1	△	2
日動電工株式会社			

1

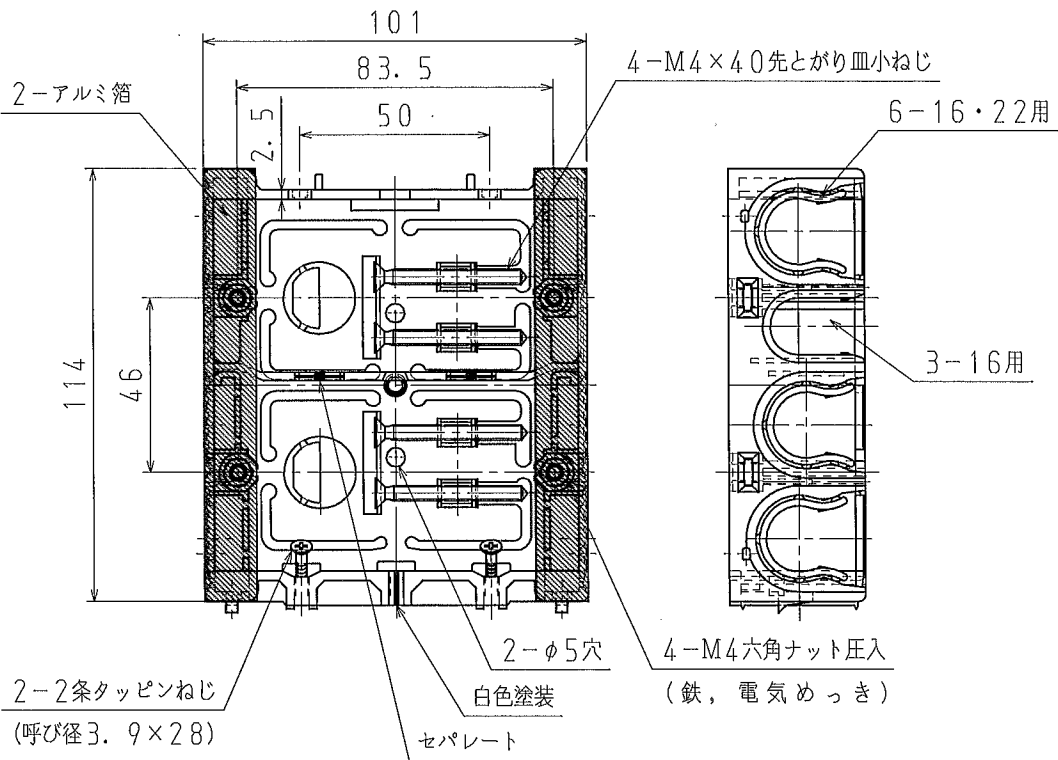
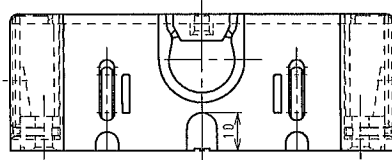
2

A4



A

A

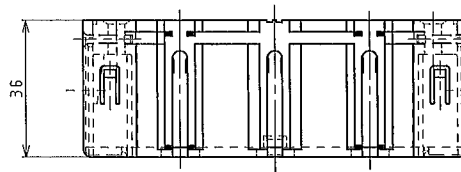


B

B

C

C



D

D

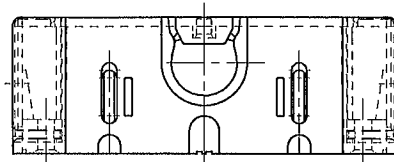
品番	SM36B2
材質	硬質塩化ビニル
表面処理 又は色	ブラック
備考	

品名	配ボックス 合付型 2個用 [Bシリーズ]	尺度	1 / 2
図番	Z03-0717-2	△	
日動電工株式会社			



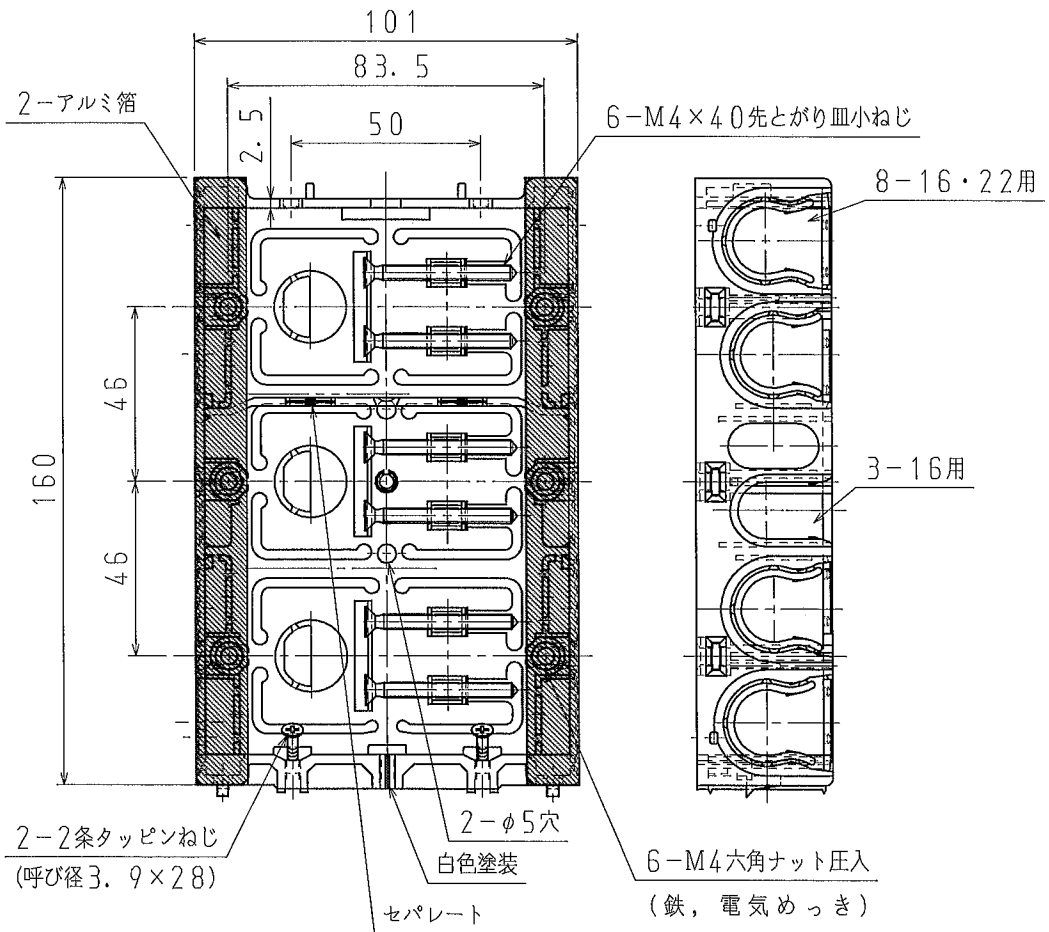
A

A



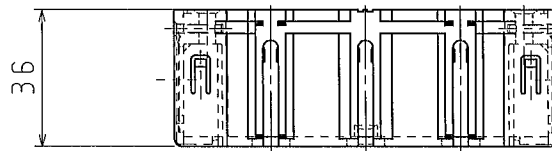
B

B



C

C

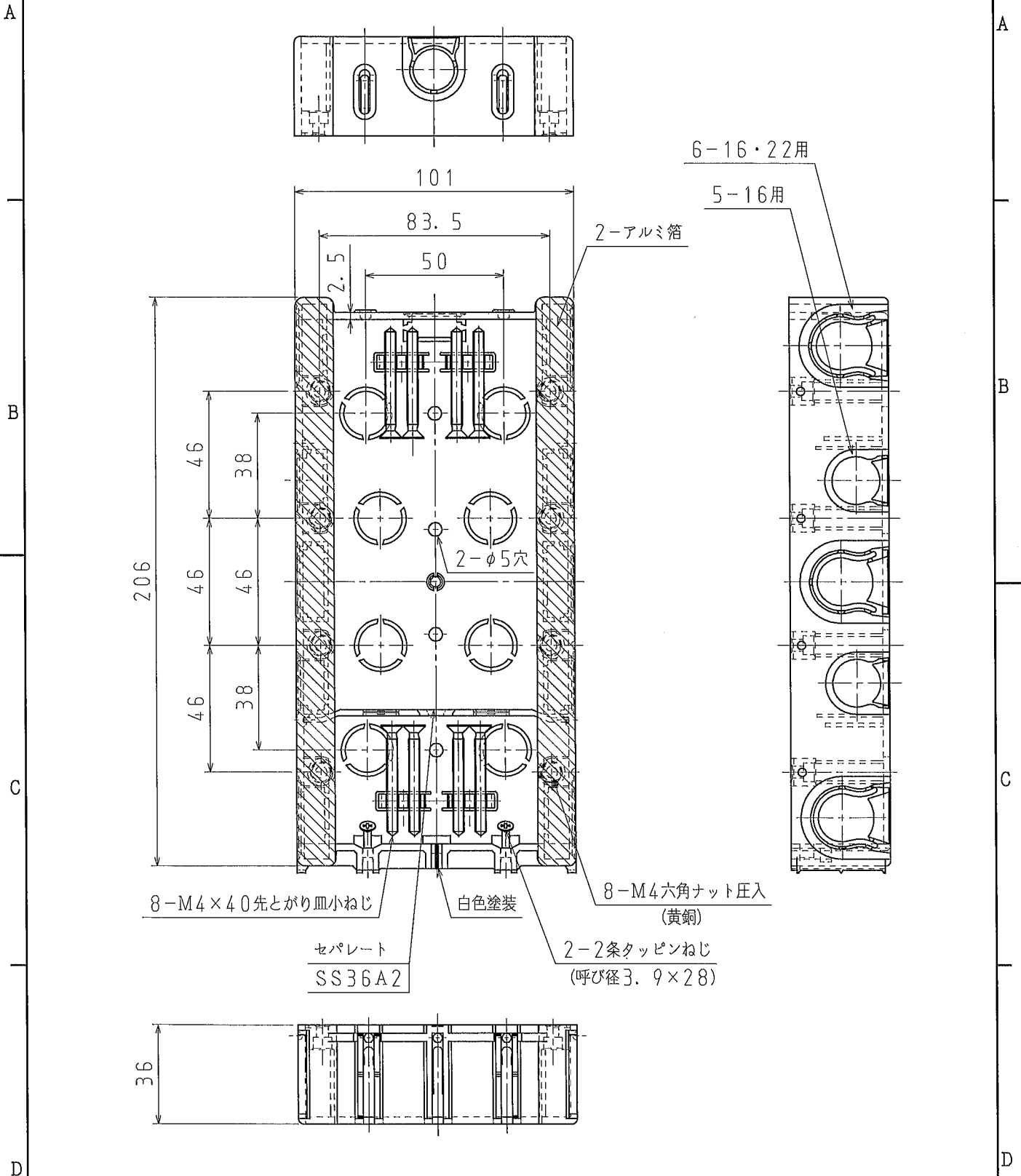


D

D

品番	SM36B3
材質	硬質塩化ビニル
表面処理 又は色	ブラック
備考	

品名	配ボックス 合付型 3個用 [Bシリーズ]	尺度 1 / 2
図番	Z03-0717-3	
日動電工株式会社		



品番	SM36B4
材質	硬質塩化ビニル
表面処理 又は色	ブラック
備考	

品名	配ボックス 合付型 4個用 [Bシリーズ]	尺度	1 / 2
図番	Z03-1201-9	△	
日動電工株式会社			

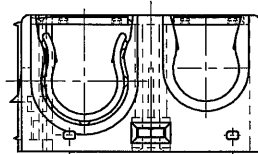


1

2

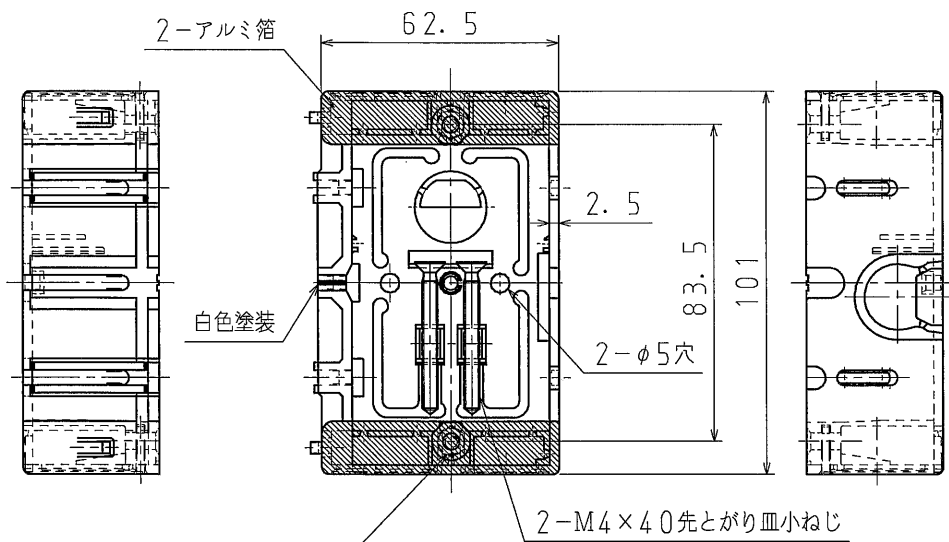
A

A



B

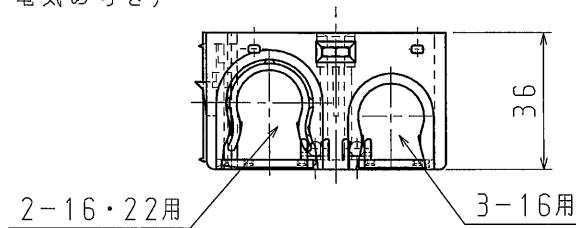
B



C

C

2-M4六角ナット圧入
(鉄, 電気めっき)



D

D

品番	SM36BN0
材質	硬質塩化ビニル
表面処理 又は色	ブラック
備考	

品名	配ボックス 合付型 ネジナシ [Bシリーズ]	尺度	1 / 2
図番	B13-0515-A03	△	
日動電工株式会社			

1

2

A4

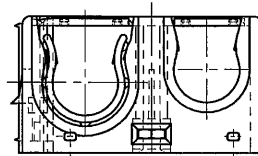


1

2

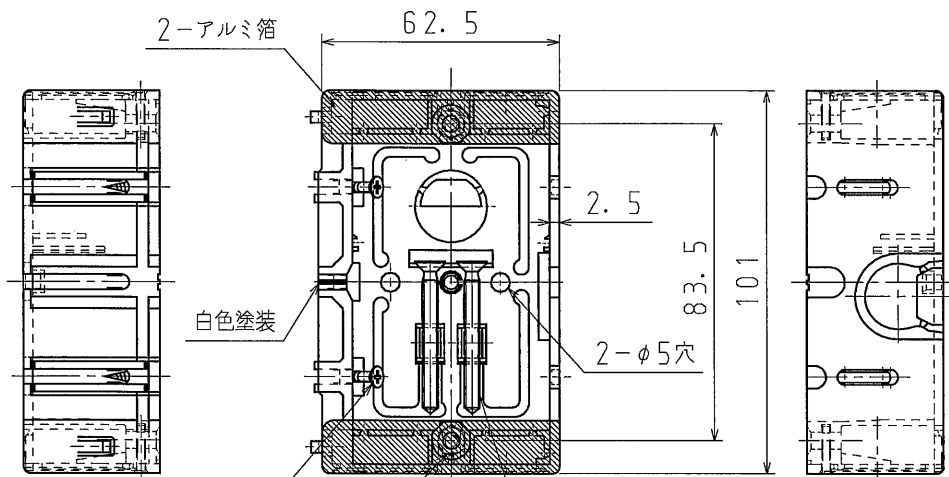
A

A



B

B



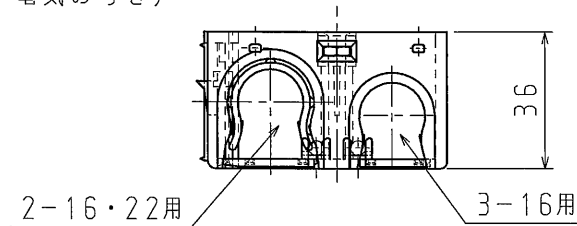
2-2条タッピンねじ
(呼び径3.9×28)

2-M4×40先とがり皿小ねじ

2-M4六角ナット圧入
(鉄, 電気めっき)

C

C



D

D

品番	SM36BN2
材質	硬質塩化ビニル
表面処理 又は色	ブラック
備考	

品名	配ボックス 合付型 ネジツマ [Bシリーズ]	尺度	1 / 2
図番	B13-0515-A04	△	

日動電工株式会社

1

2

A4