



A

B

C

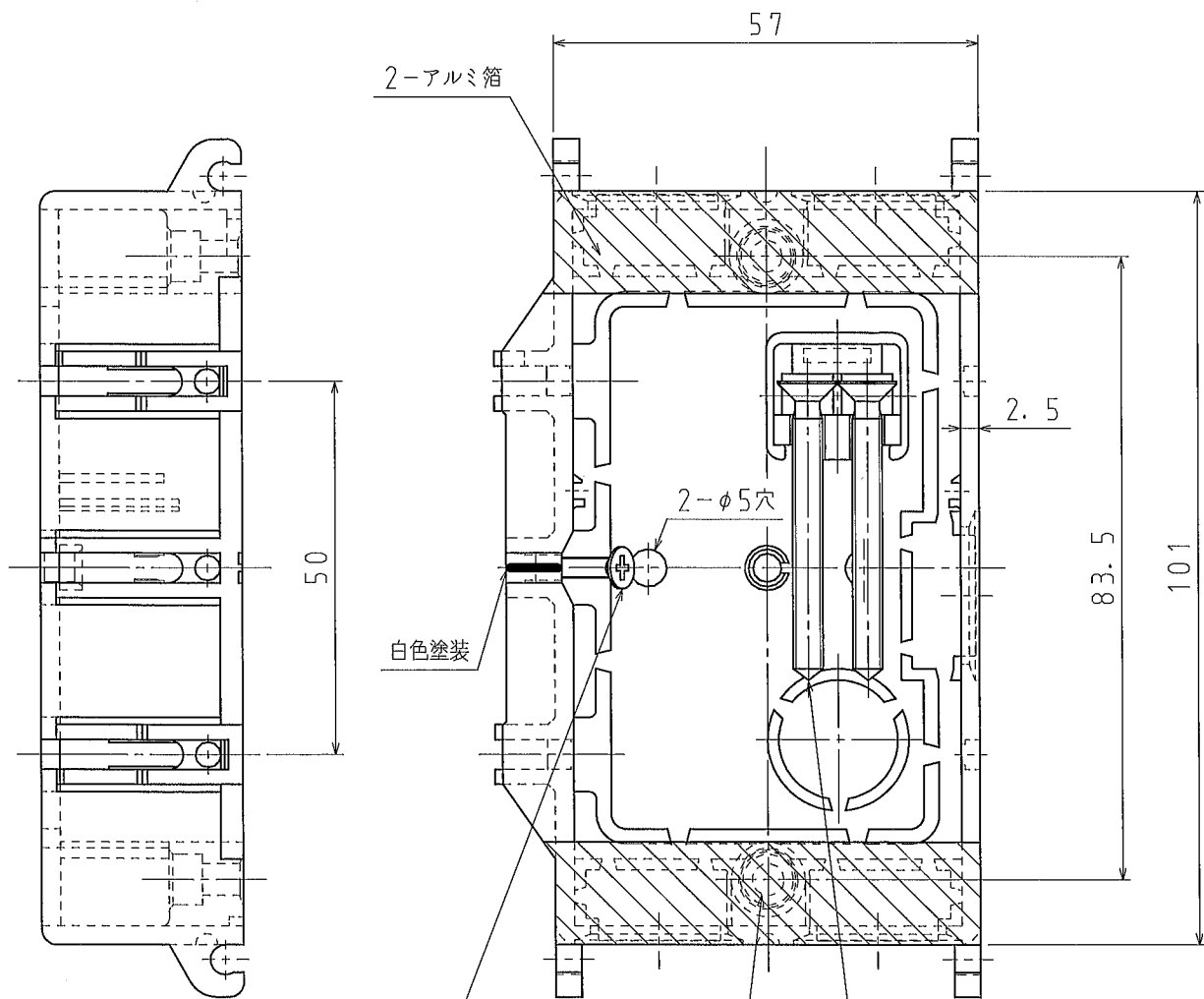
D

A

B

C

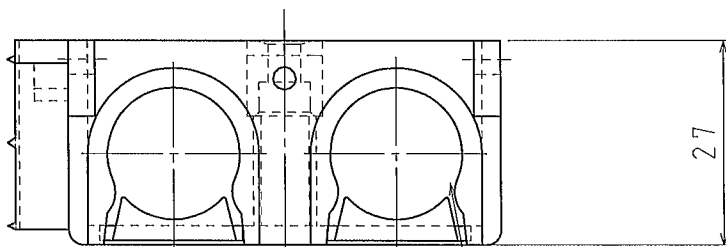
D



2条タッピンねじ
(呼び径3.9×28)

2-M4六角ナット圧入
(黄銅)

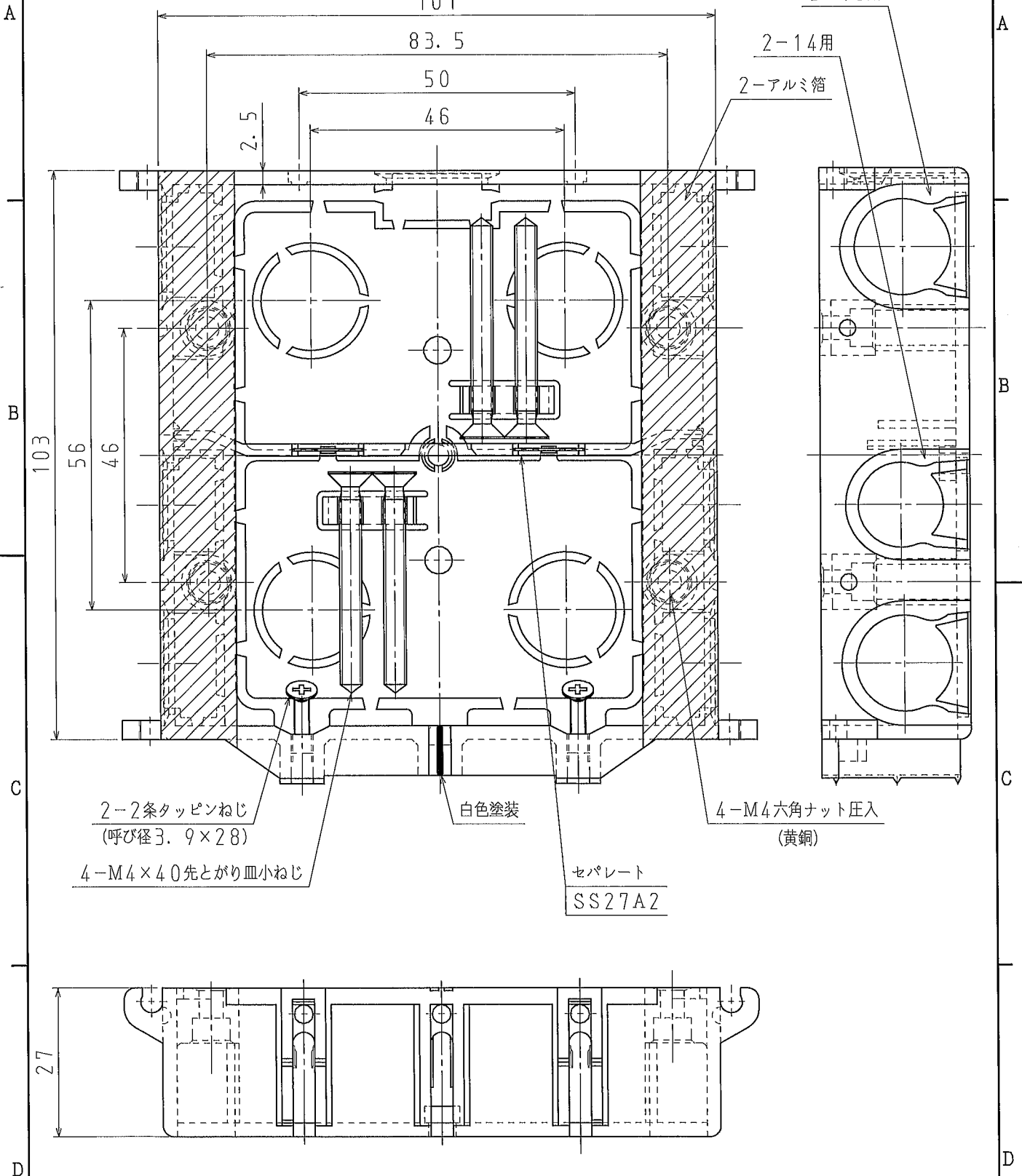
2-M4×40先とがり皿小ねじ



5-16用

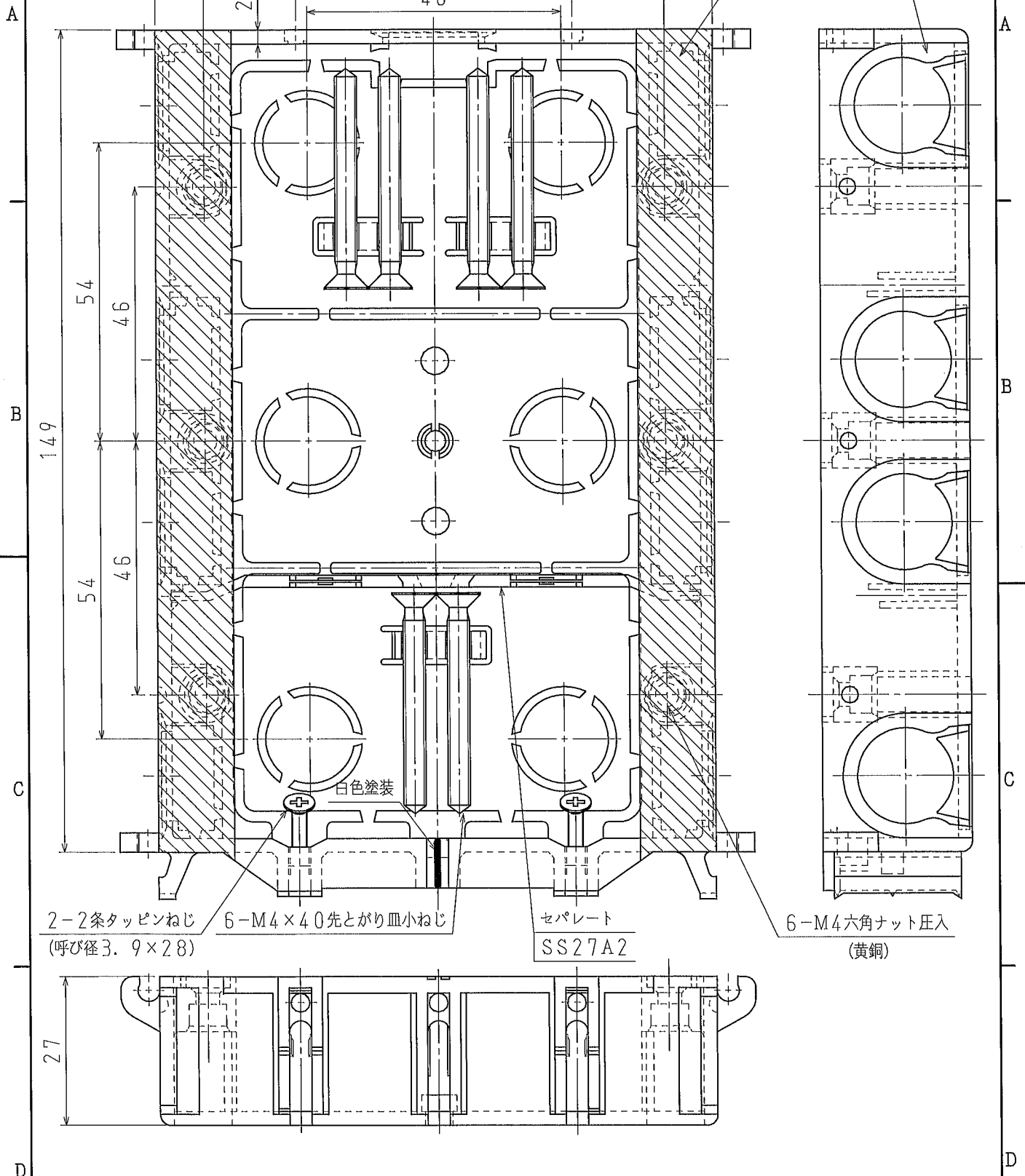
品番	SM27B
材質	硬質塩化ビニル
表面処理 又は色	ブラック
備考	

品名	配ボックス 薄型 1個用 [Bシリーズ]	尺度	1 / 1
図番	Z03-0717-6	△	1
日動電工株式会社			



品番	SM27B2
材質	硬質塩化ビニル
表面処理 又は色	ブラック
備考	

品名	配ボックス 薄型 2個用 [Bシリーズ]	尺度	1 / 1
図番	Z03-0717-7		
日動電工株式会社			



品番	SM27B3
材質	硬質塩化ビニル
表面処理 又は色	ブラック
備考	

品名	配ボックス 薄型 3個用 [Bシリーズ]	尺度	1 / 1
図番	Z03-0717-8		

日動電工株式会社