

A

B

C

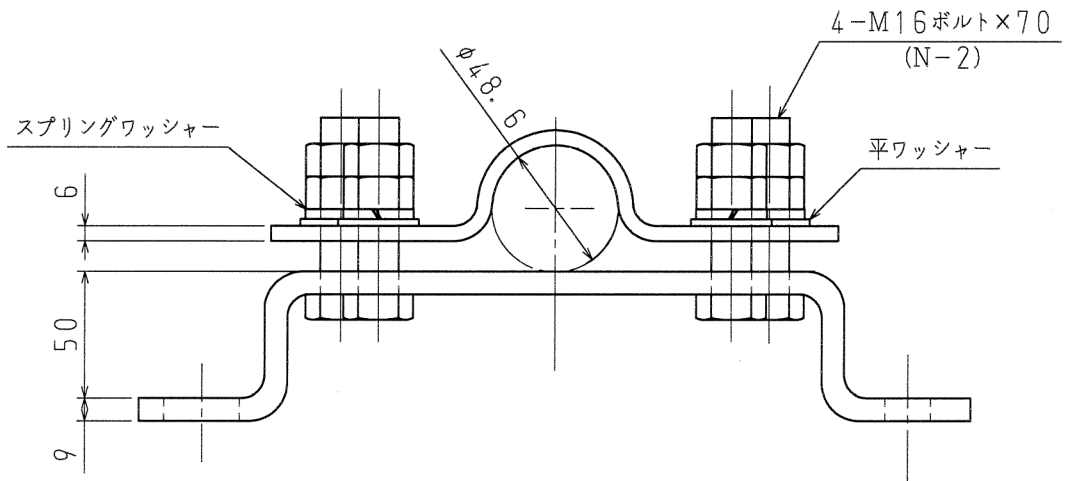
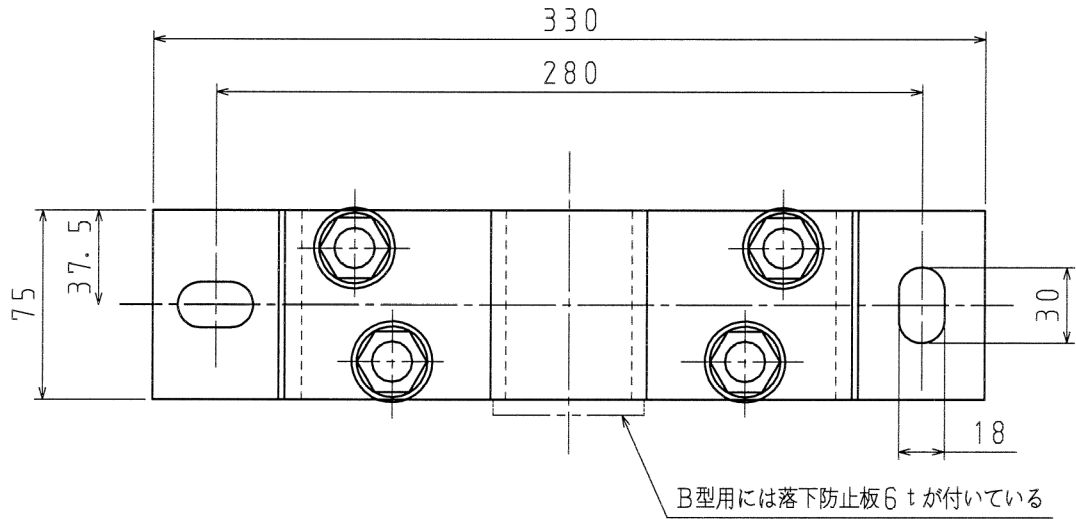
D

A


B

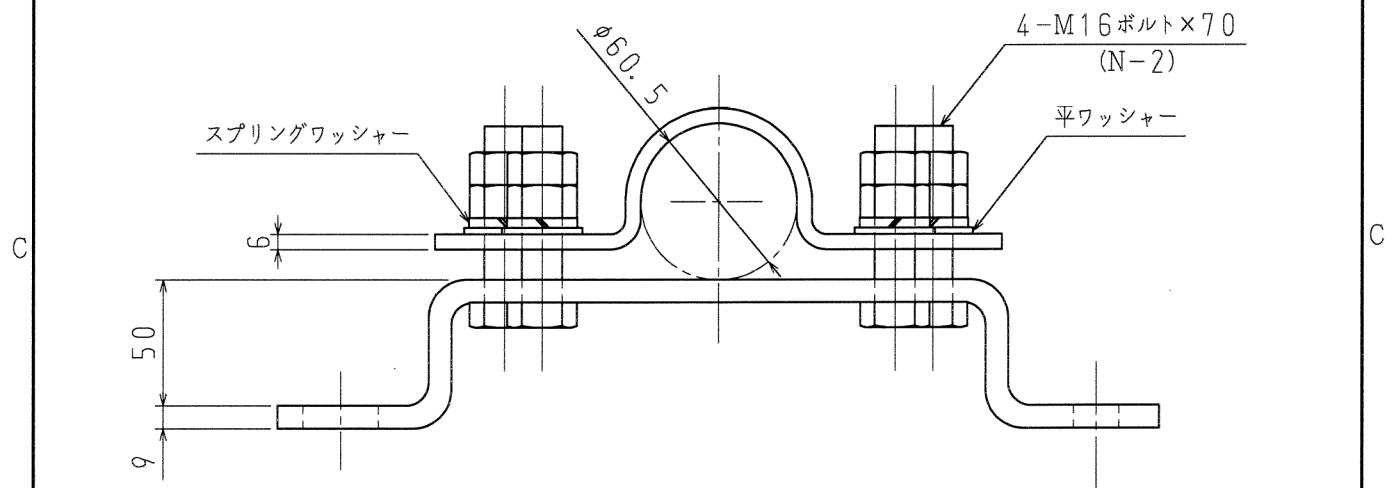
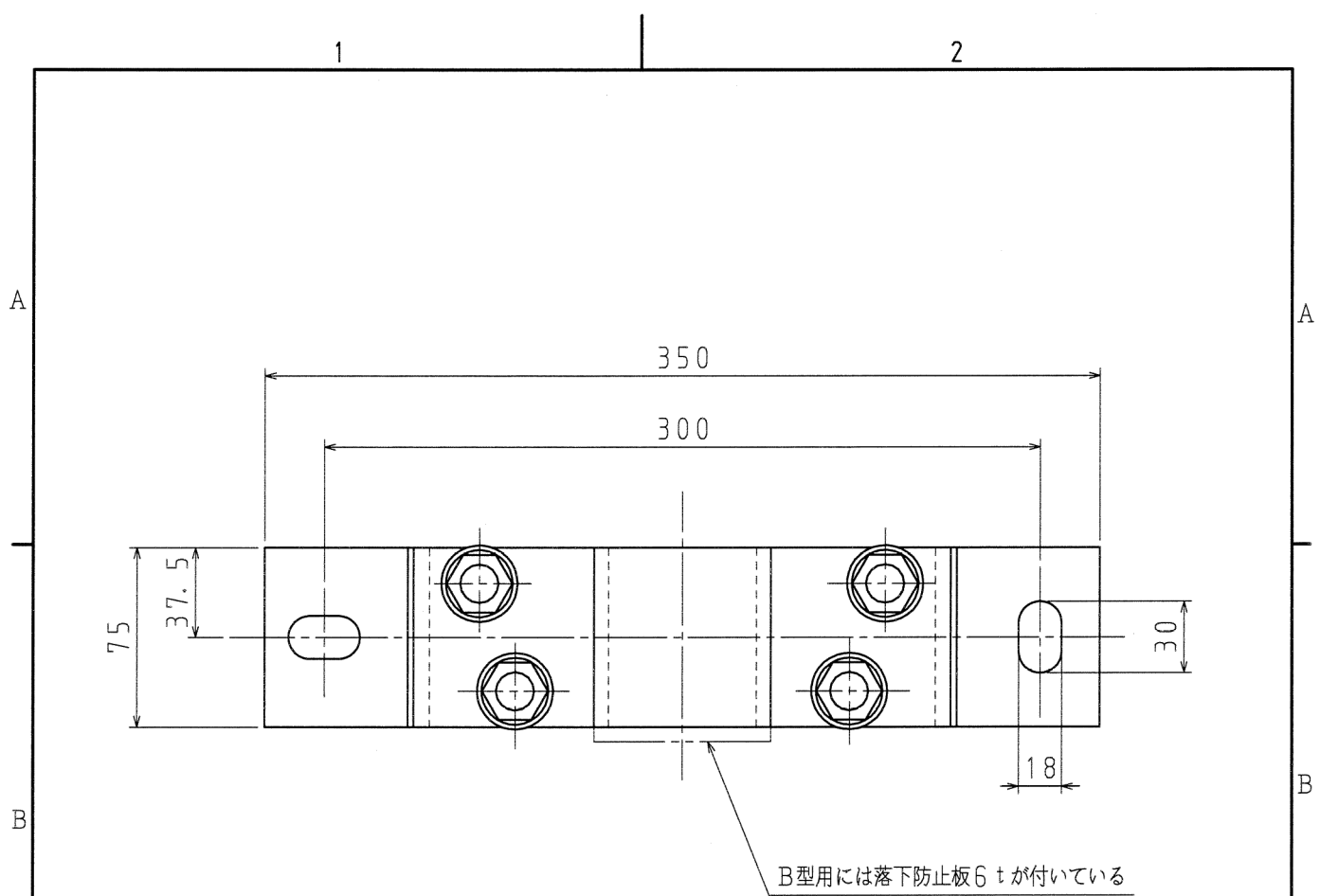
C

D




品番	EC12-4A		
	EC12-4B		
材質	SS400		
表面処理 又は色	HDZ45		
備考	EC-120-1		

品名	アンテナマスト支持金具 40A用 (A型 B型)		尺度 1 / 3
	図番	X7-1206-2	
 日動電工株式会社			



品番	EC12-5A		
	EC12-5B		
材質	SS400		
表面処理 又は色	HDZ45		
備考	EC-120-1		

品名	アンテナマスト支持金具 50A用 (A型、B型)		尺度 1/3
図番	X7-1206-3	△	
 日動電工株式会社			

A

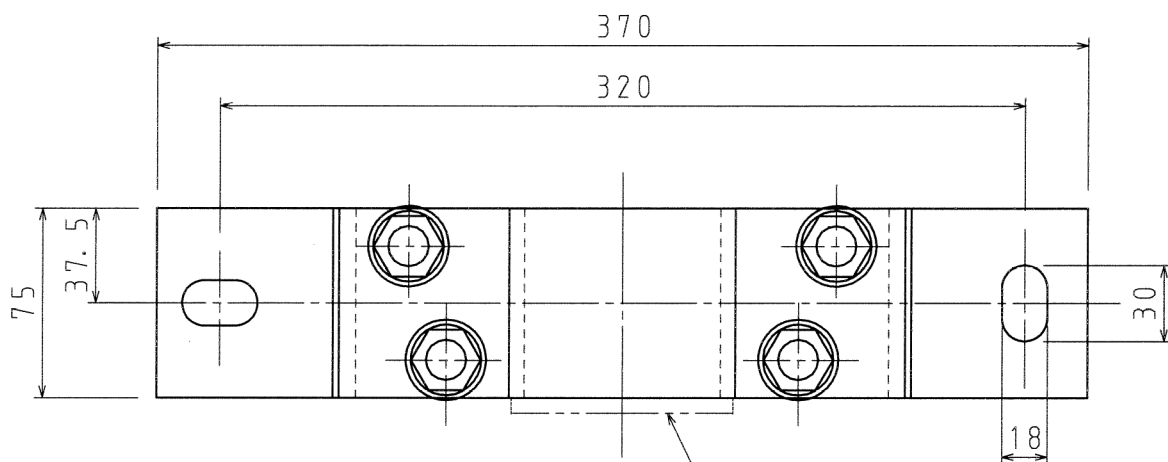
B

C

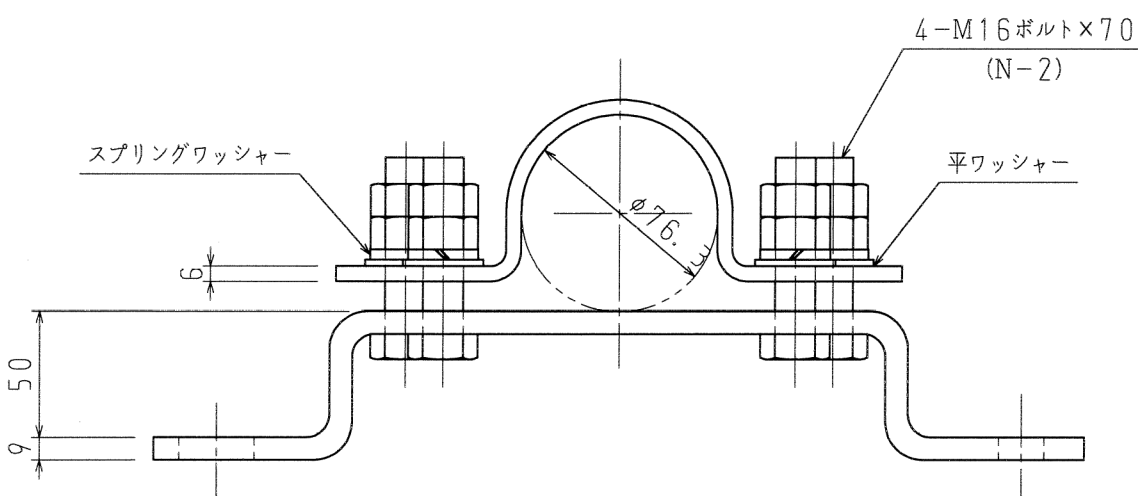
D

1

2



B型用には落下防止板6tが付いている



スプリングワッシャー


4-M16ボルト×70
(N-2)

平ワッシャー

 $\phi 76$ 50
9

6

品番	EC12-6A		
	EC12-6B		
材質	SS400		
表面処理 又は色	HDZ45		
備考	EC-120-1		

品名	アンテナマスト支持金具		尺度
	65A用(A型 B型)		
図番	X7-1207-1	\triangle	1 3
 日動電工株式会社			

1

2

A4