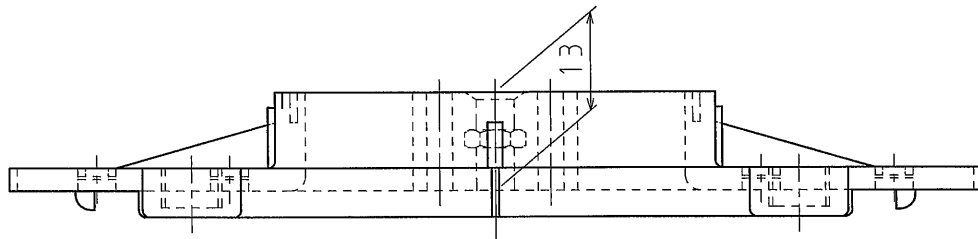


窓膜

2-M4六角ナット (3種) (ユニクロ)



品番	N119-KBR
材質	硬質塩化ビニル樹脂
表面処理 又は色	色: ダークブルー
備考	JIS C 8435

品名	塗代カバー-119 (大形) 用 [ワンタッチ式]		尺度
	小判【フィルム膜仕様】		
図番	Z15-0325-A040	△	1/1
日動電工株式会社			



A

B

C

D

A

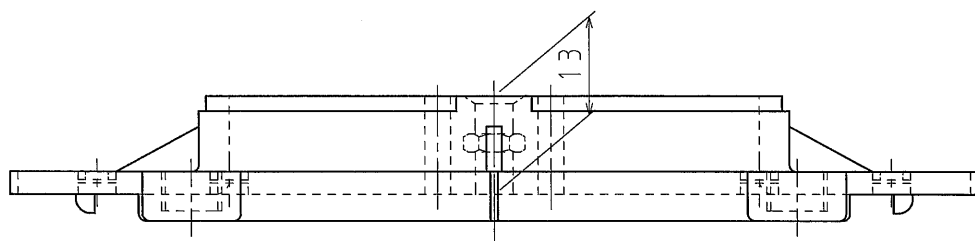
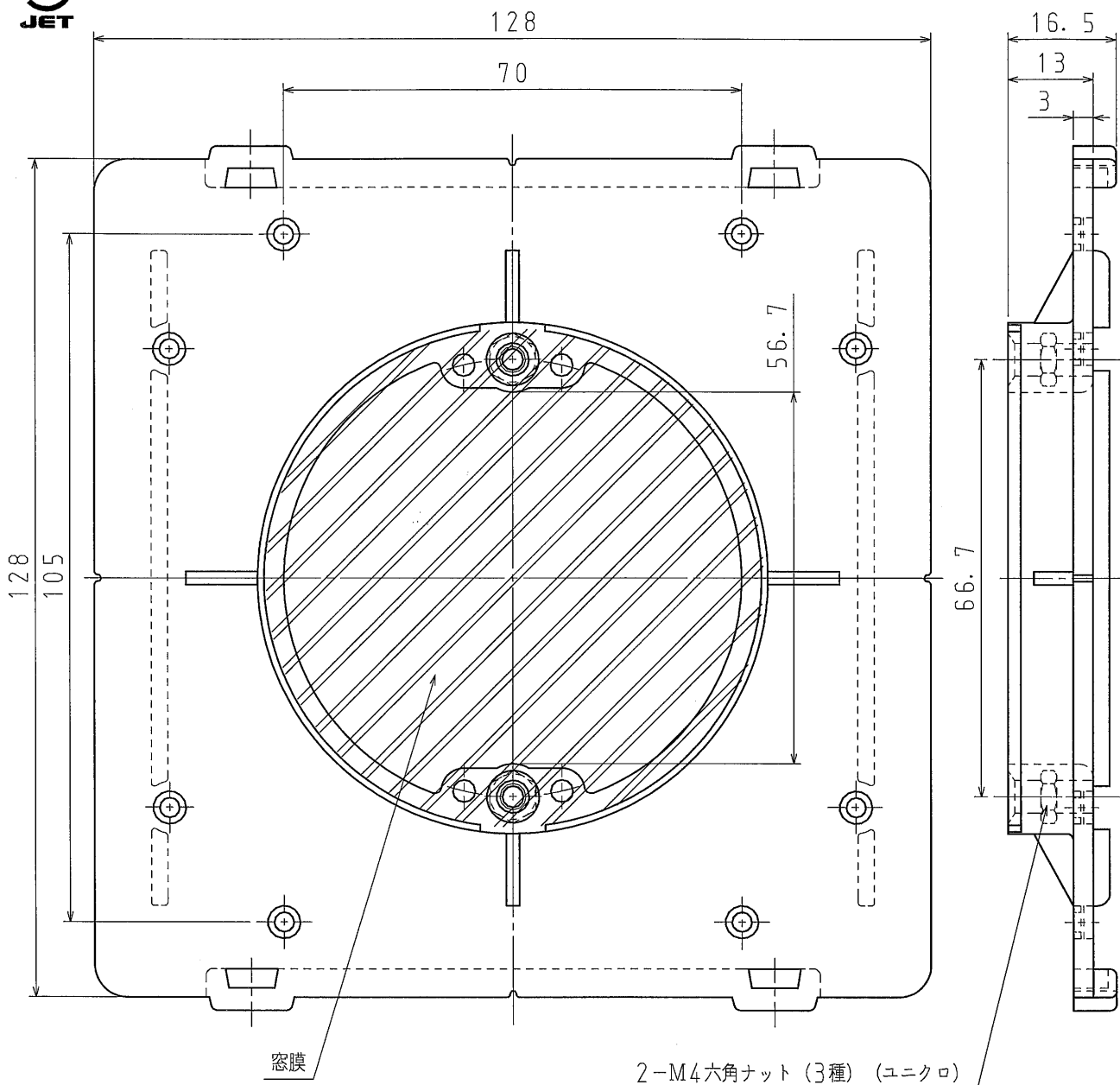
B

C

D

1

2



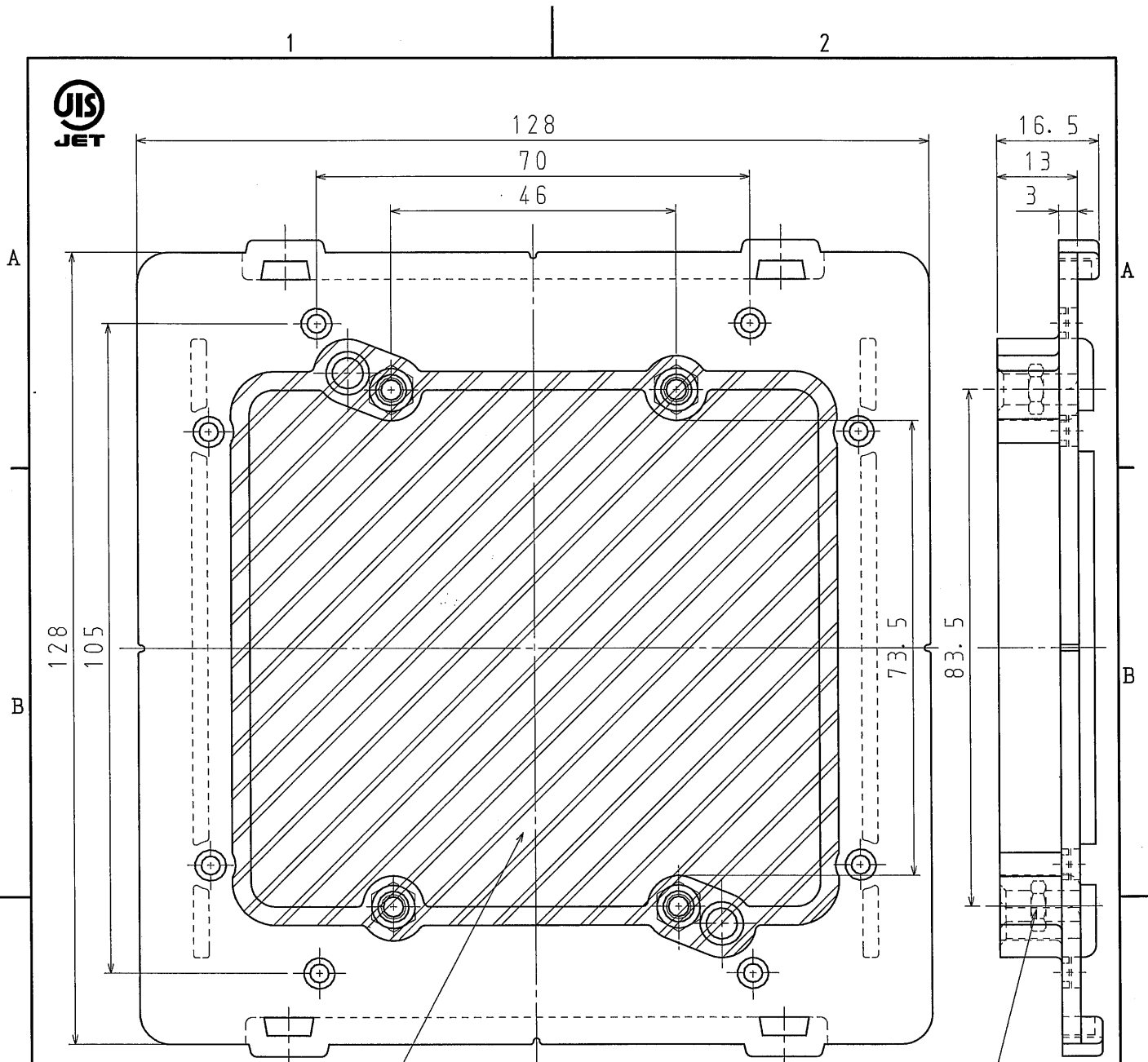
品番	N119-MBHR
材質	耐熱塩化ビニル樹脂
表面処理 又は色	色:ブラック
備考	JIS C 8435

品名	塗代カバー119 (大形) 用 [ワンタッチ式] 丸【フィルム膜仕様】	尺度	1 / 1
図番	Z15-0325-A050	△	1
日動電工株式会社			

1

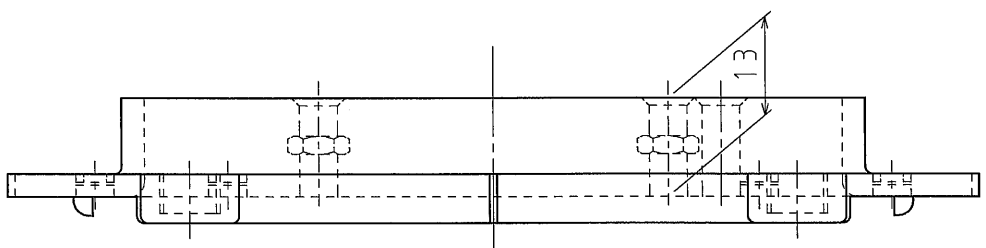
2

A4



窓膜

4-M4六角ナット (3種) (ユニクロ)



品番	N119-2BR
材質	硬質塩化ビニル樹脂
表面処理 又は色	色:ダークブルー
備考	JIS C 8435

品名	塗代カバー119 (大形) 用 [ワンタッチ式] 2個用【フィルム膜仕様】	尺度	1 / 1
図番	Z15-0325-A060	△	
日動電工株式会社			