



A

B

C

D

A

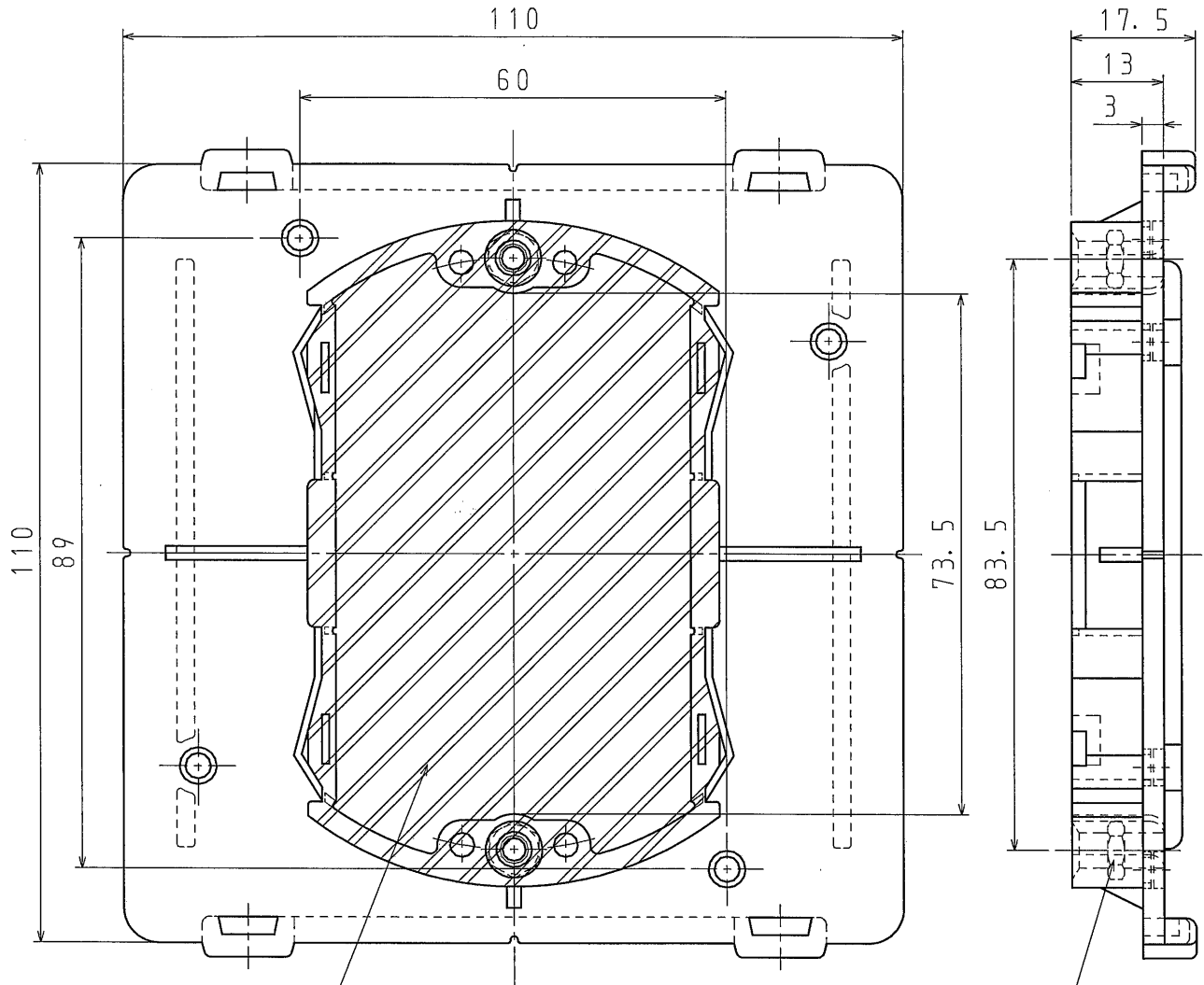
B

C

D

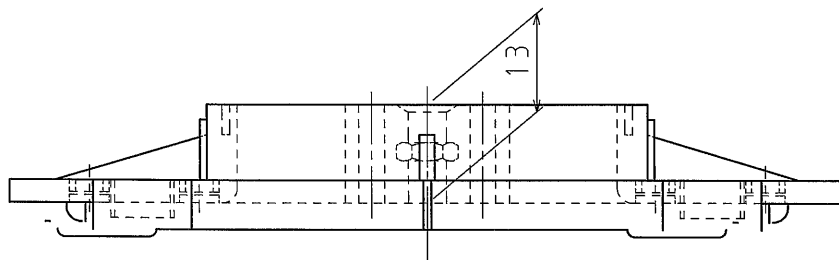
1

2



窓膜

2-M4六角ナット (3種) (ユニクロ)



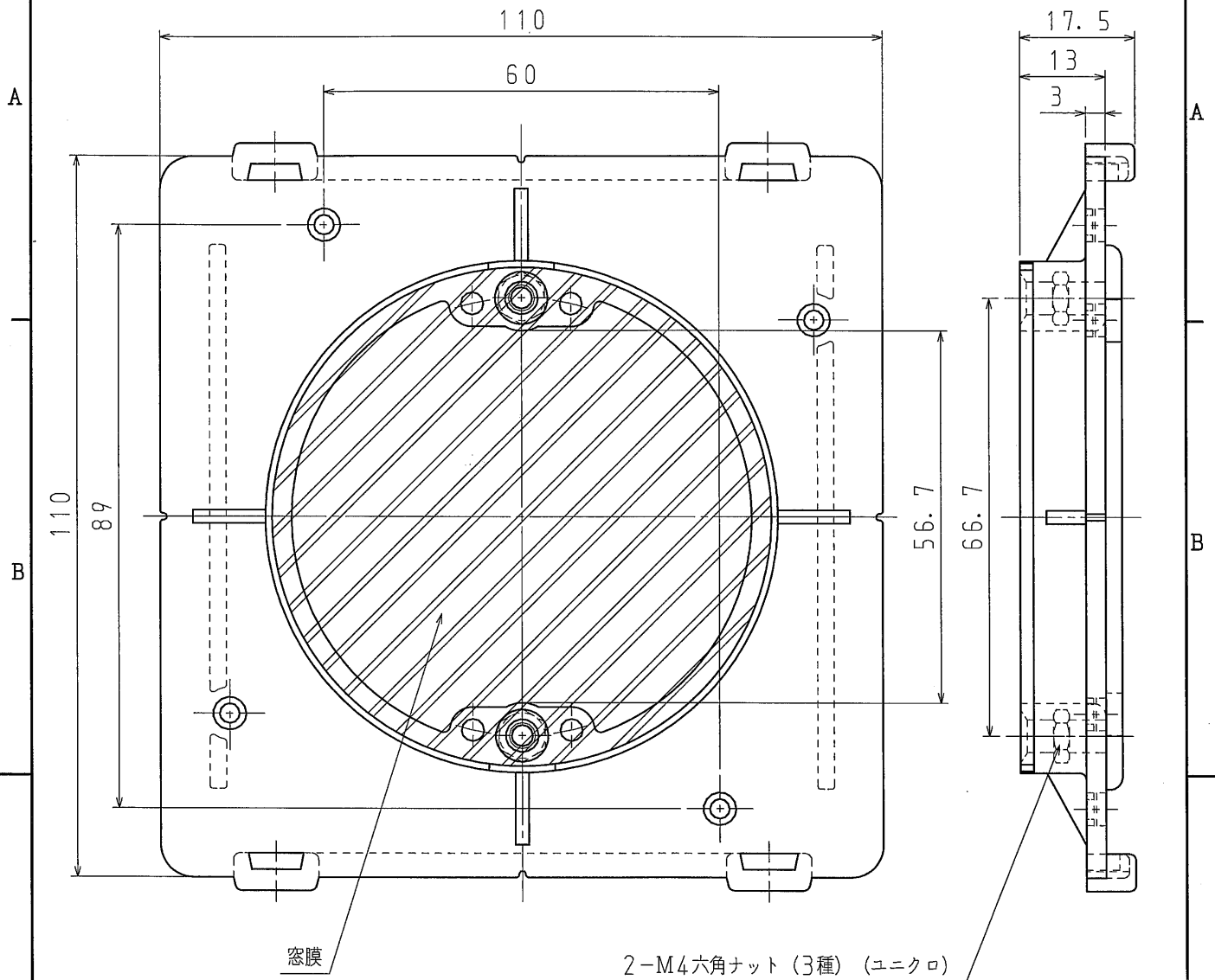
品番	N102-KBR
材質	硬質塩化ビニル樹脂
表面処理 又は色	色: ダークブルー
備考	JIS C 8435

品名	塗代カバー102 (中形) 用 [ワンタッチ式]		尺度
	小判【フィルム膜仕様】		
図番	Z15-0325-A010	△	1/1
日動電工株式会社			

1

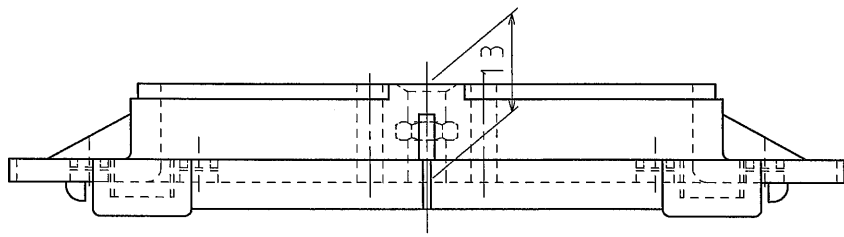
2

A4



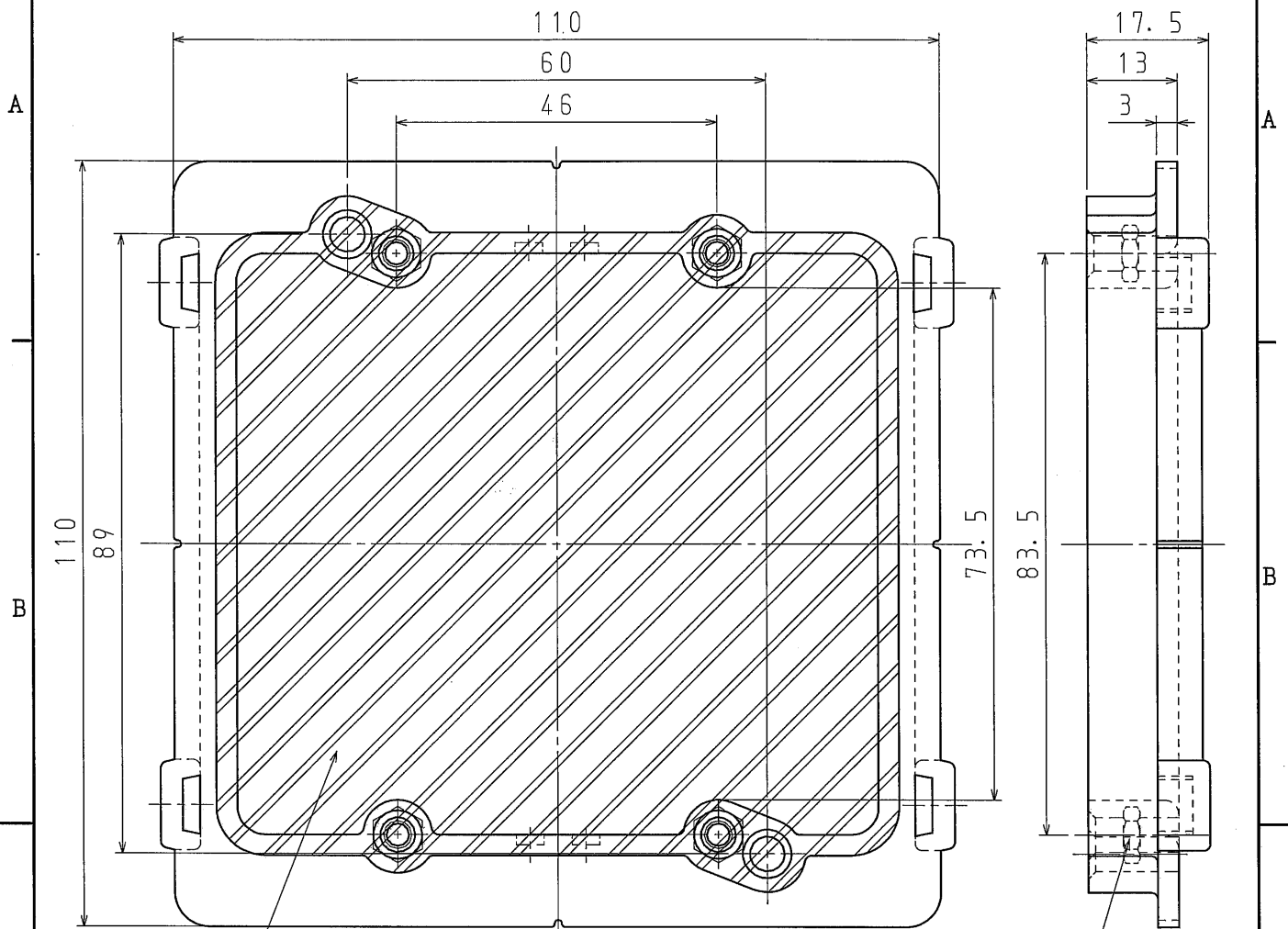
窓膜

2-M4六角ナット (3種) (ユニクロ)



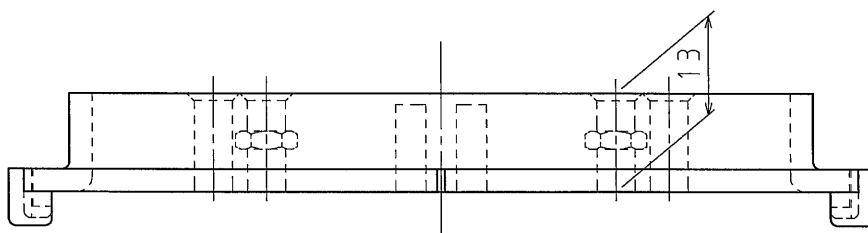
品番	N102-MBHR
材質	耐熱塩化ビニル樹脂
表面処理 又は色	色:ブラック
備考	JIS C 8435

品名	塗代カバー102 (中形) 用 [ワンタッチ式] 丸【フィルム膜仕様】	尺度	1 / 1
図番	Z15-0325-A020	△	
日動電工株式会社			




窓膜

4-M4六角ナット (3種) (ユニクロ)



品番	N102-2BR
材質	硬質塩化ビニル樹脂
表面処理 又は色	色:ダークブルー
備考	JIS C 8435

品名	塗代カバー102 (中形) 用 [ワンタッチ式]	尺度
	2個用【フィルム膜仕様】	
図番	Z15-0325-A030	1 / 1
 <b>日動電工株式会社</b>		