

1

2

A

A

B

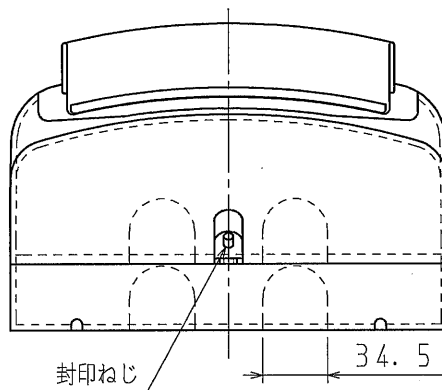
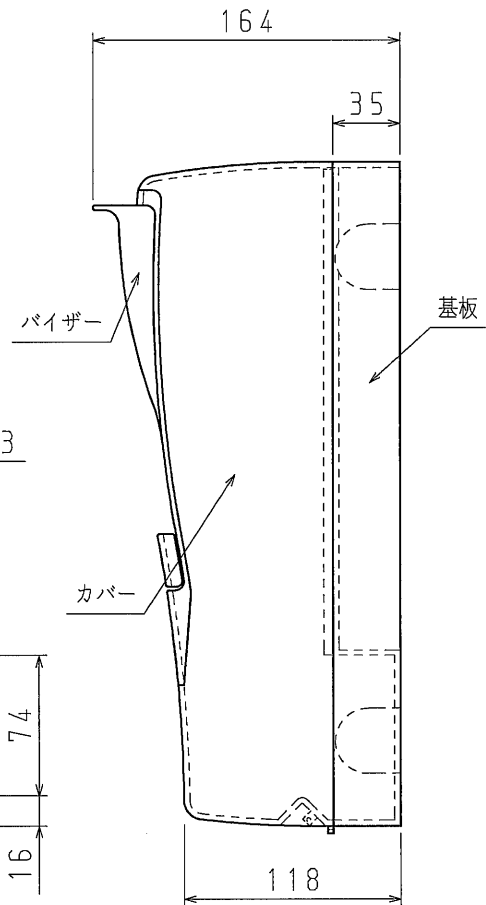
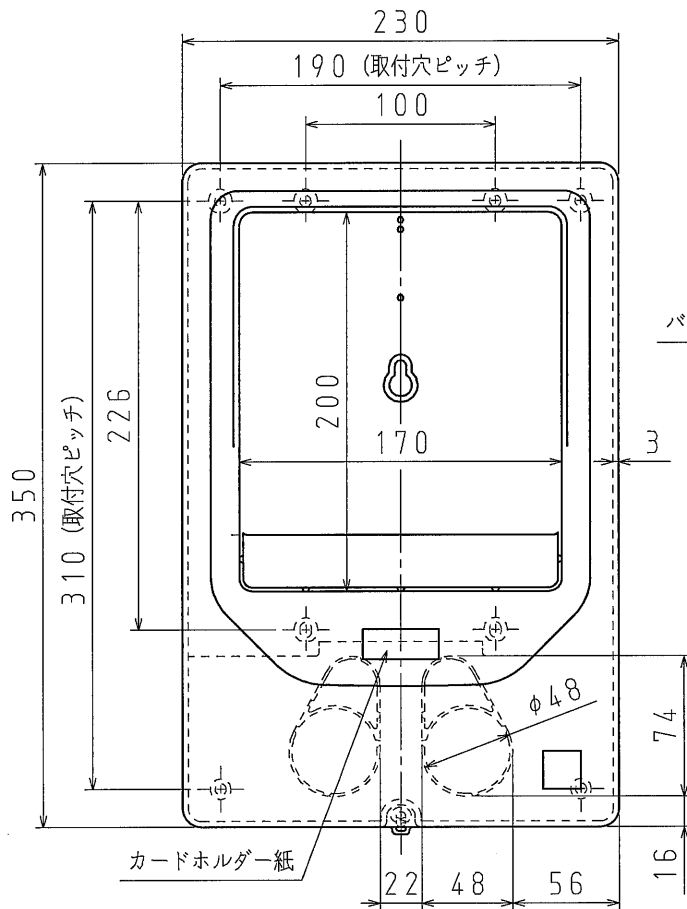
B

C

C

D

D




付属品

- ・なべタッピンねじ 4.0×16 (SUS) 1本
- ・丸木ねじ 4.5×32 (光沢クロメート処理) 2本
- ・丸木ねじ 4.5×38 (SUS) 4本

公益社団法人全関東電気工事協会優良機材推奨認定品
[優良機材推奨認定品シール貼付品]

品番	ND2MSW-T
材質	基板, カバー: 硬質塩化ビニル バイザー: ポリカーボネイト
表面処理 又は色	基板, カバー: ホワイト バイザー: 透明 (ブラウン)
備考	

品名	電力量計取付板 (化粧カバー付) ND2M型 1個用 全関東電気工事協会	尺度 1 / 4
	図番 B14-0218-A04	
 日動電工株式会社		

1

2

A4