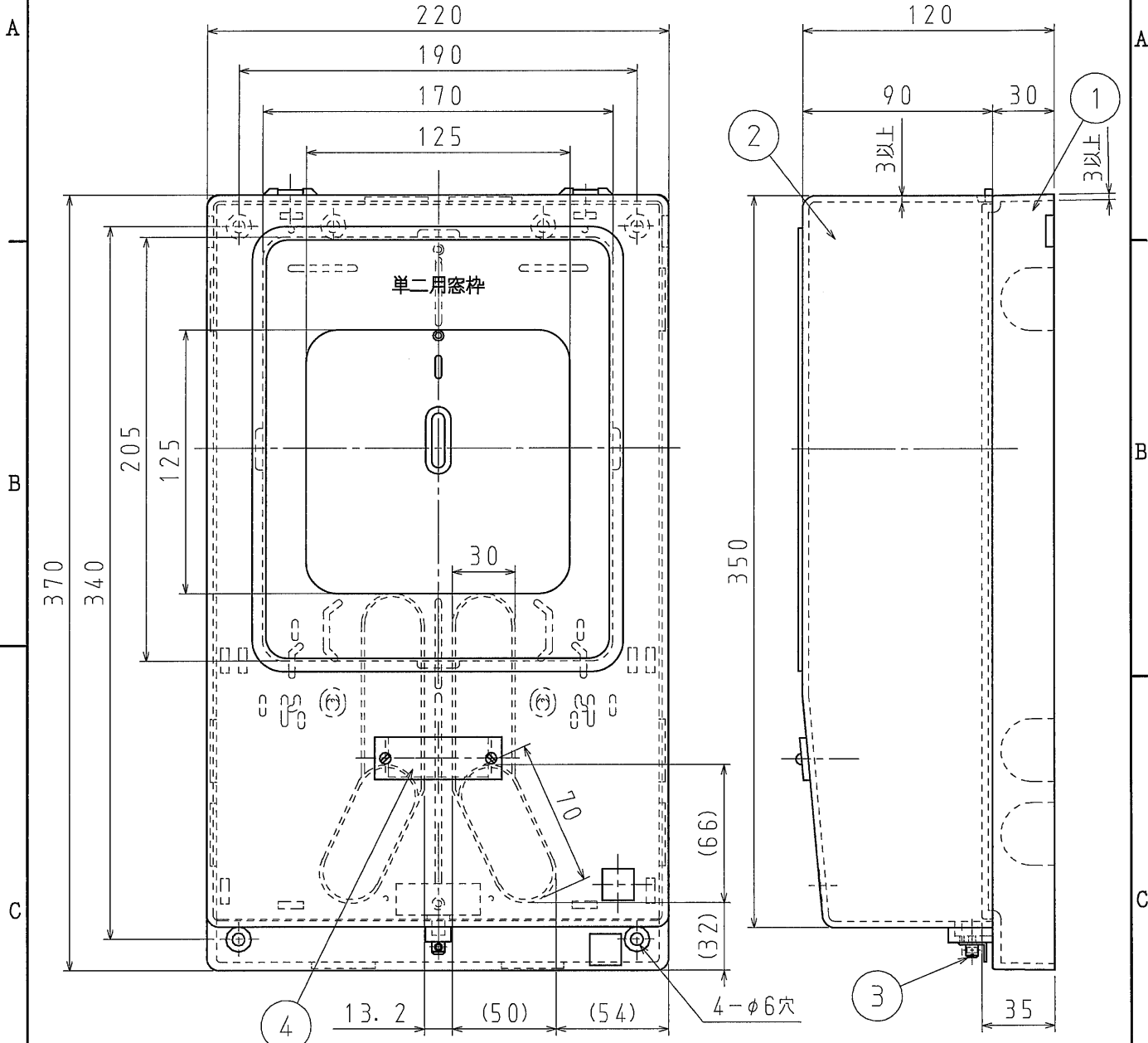



番号	名称	仕様	数量	備考
1	電力量計取付板 ND2		1	
2	化粧カバー		1	
3	封印ねじ		1	
4	戸番		1	



*付属品

名称	数量
⊕ SUS なベタッピンねじ 4×16	1
⊕ 鉄 なベタッピンねじ (クロメートメッキ) 4×35	2
⊕ 鉄 木ねじ (クロメートメッキ) 4.5×50	4

品番	ND2KGS	グレー
	ND2KJS	ミルクホワイト
	ND2KBS	ブラウン
	ND2KLBS	ライトブラック
材質	難燃性ABS樹脂	
表面処理 又は色		
備考	自己消火性	

品名	電力量計取付板 ND2 化粧カバー付	尺度	1 / 3
図番	V02-0809-A01	△	
 日動電工株式会社			