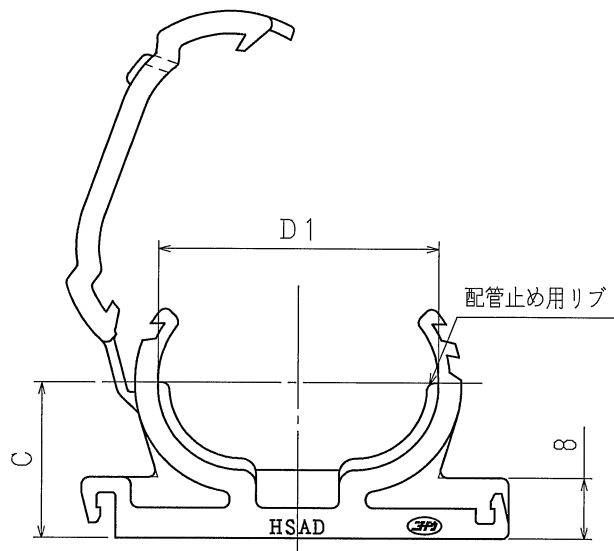
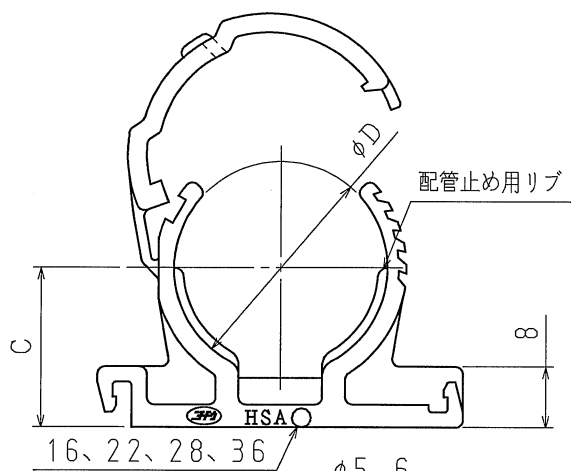


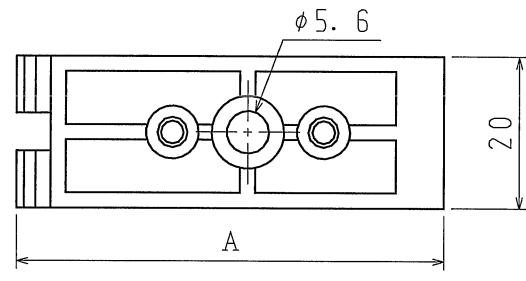
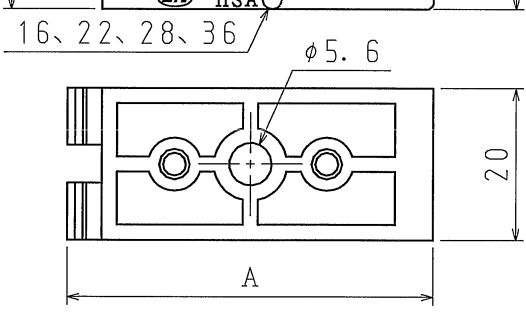
A

A



B

B



C

C


品番	A	C	ϕD	適合径
HSA16	37.0	17.5	22.0	$\phi 21 \sim 23$
HSA22	48.0	21.0	28.0	$\phi 27.5 \sim 30.5$
HSA28	50.5	26.0	34.0	$\phi 34 \sim 36.5$
HSA36	70.0	30.8	45.5	$\phi 42.5 \sim 45.5$

品番	A	C	$D1$
HSAD	56.5	20.5	36.5

D

D

品番	
材質	ポリプロピレン
表面処理 又は色	色:ブラック
備考	

品名	配管サドル	尺度 1 / 1
図番	F08-1211-A001	
 日動電工株式会社		