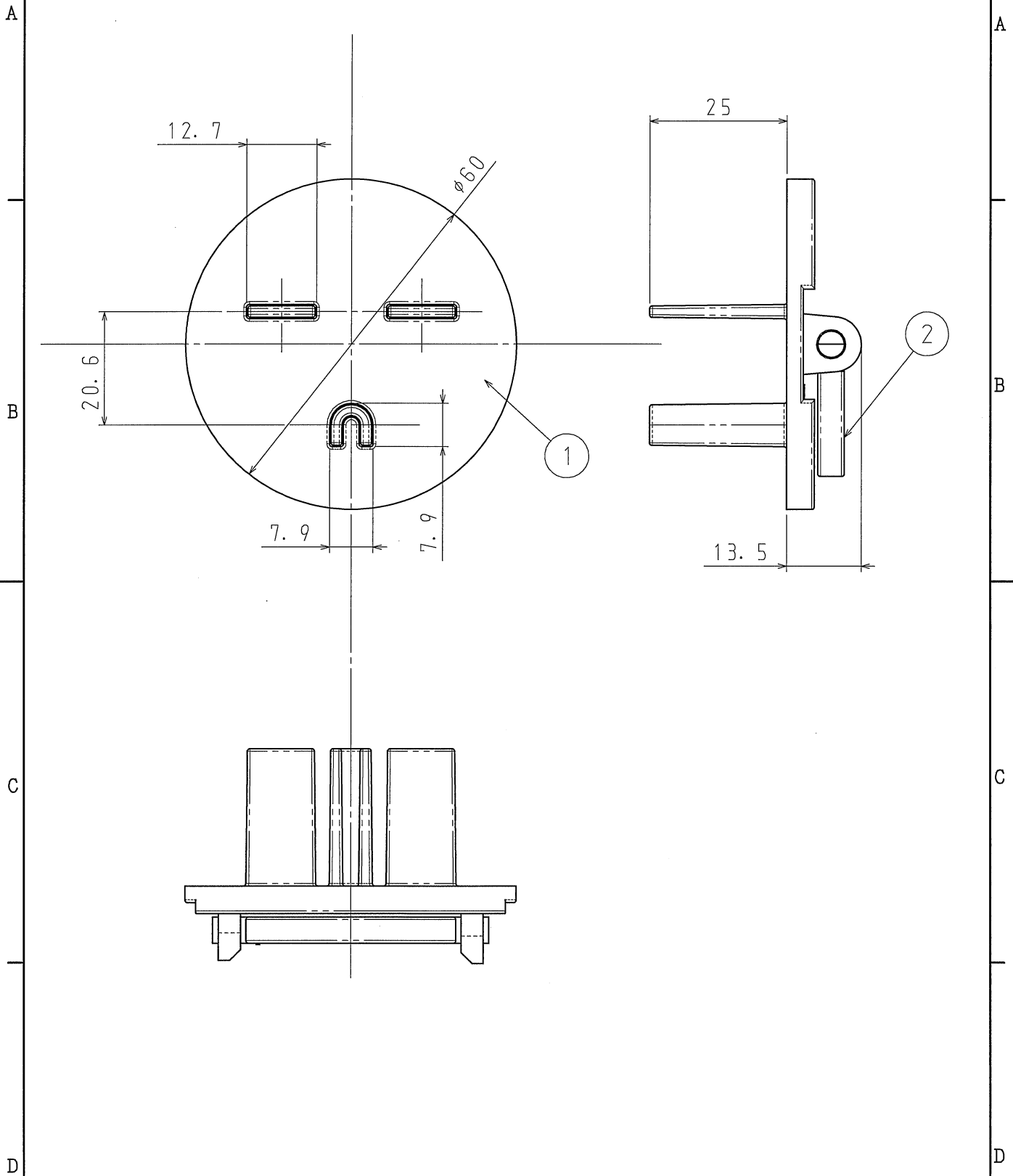



番号	名称	仕様	数量	備考
1	コンセントカバー	難燃性ABS	1	
2	グリップ	難燃性ABS	1	



品番	CCIHM
材質	難燃性ABS
表面処理 又は色	ミルキーホワイト
備考	

品名	コンセントカバー IH用	尺度 1 / 1
図番	Y16-0217-A01	
 日動電工株式会社		