

1

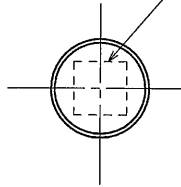
2

番号	名称	材質
1	銅端子	C1020
2	リード線	軟銅より線8mm <sup>2</sup> 長さ300mm

A

A

端子種類(10)刻印位置



B

B

300±5

φ13

(8)

2

年号(西暦下2桁)刻印位置

1

51

φ9.95<sup>+0.05</sup><sub>-0</sub>


C

C

D

D

品番	B10C
材質	
表面処理 又は色	
備考	

品名	キャップ形リード端子 φ10用	尺度	1
図番	X13-1203-A01	△	1
 日動電工株式会社			

1

2

A4

1

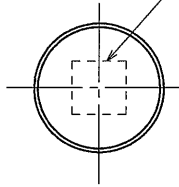
2

番号	名称	材質
1	銅端子	C1020
2	リード線	軟銅より線22mm <sup>2</sup> 長さ500mm

A

A

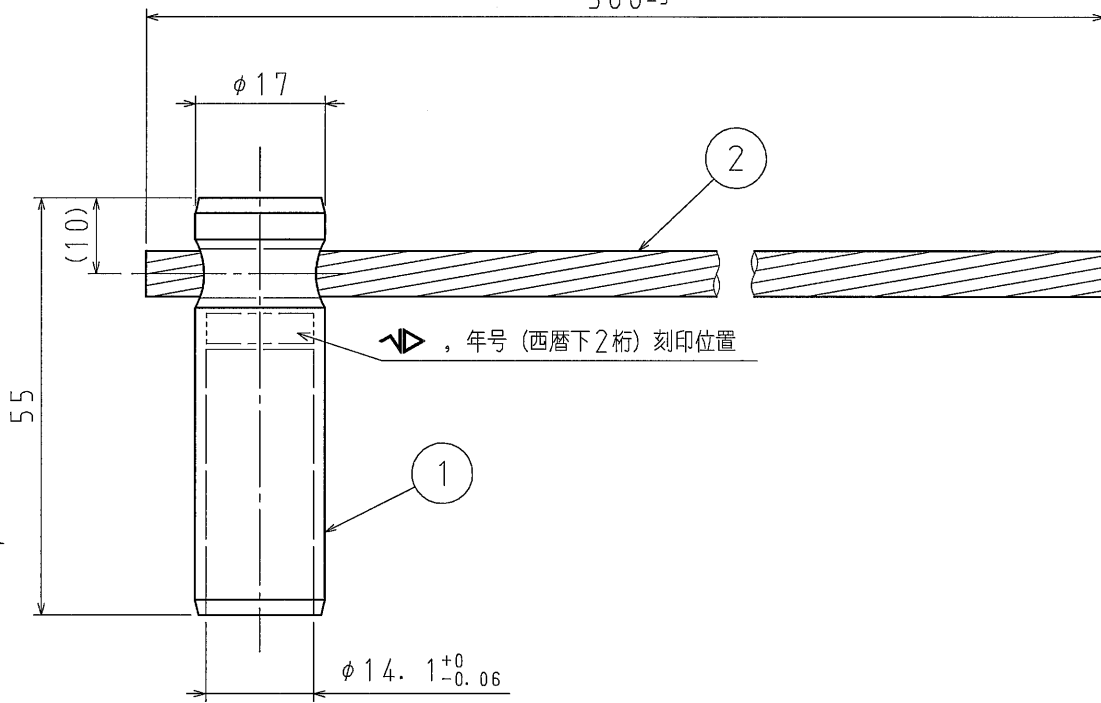
端子種類(14)刻印位置



B

B

500±5




C

C

D

D

品番	B14C
材質	
表面処理 又は色	
備考	

品名	キャップ形リード端子 φ14用	尺度	1/1
図番	X13-1203-A02	△	
 <b>日動電工株式会社</b>			

1

2

A4