

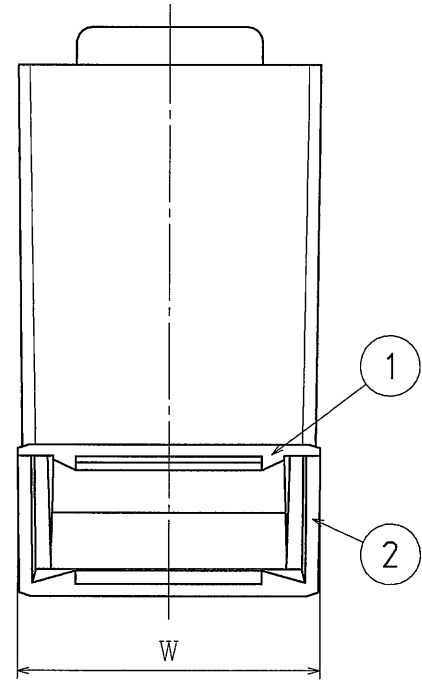
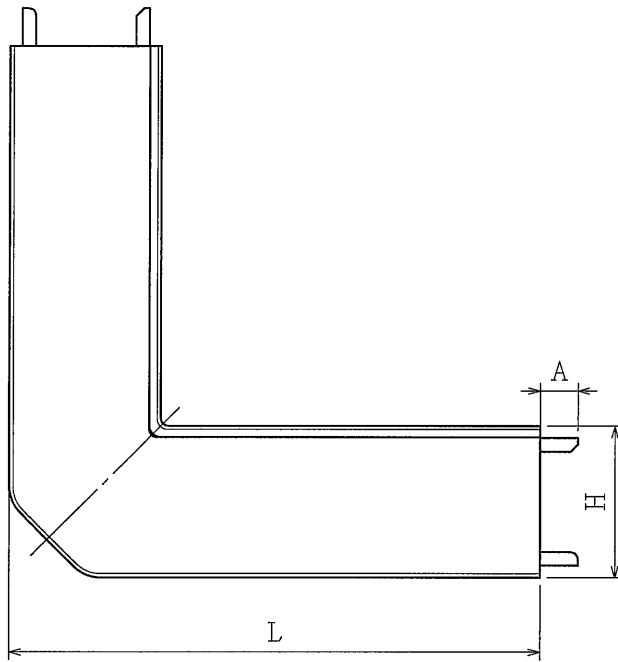
番号	名称	仕様	数量	備考
1	外マガリ用本体	ASA	1	
2	内マガリ用本体	ASA	1	

A

B

C

D



A

B


C

D

種類	品番	W	H	L	A
40型	DNM43_	40.0	30.0	70.5	10.0
60型	DNM64_	60.0	40.0	110.6	10.0
80型	DNM86_	80.0	60.0	137.2	12.5
100型	DNM108_	100.0	80.0	160.0	13.0

注) 品番末尾の_はカラー記号

品番	上記記載
材質	上記記載
表面処理 又は色	色: ホワイト (W) ミルクホワイト (M)
備考	

品名	ニチダクト 内外マガリ	尺度	
図番	Z13-1106-A006	△	/
 日動電工株式会社			

1

2

A4