

1

2

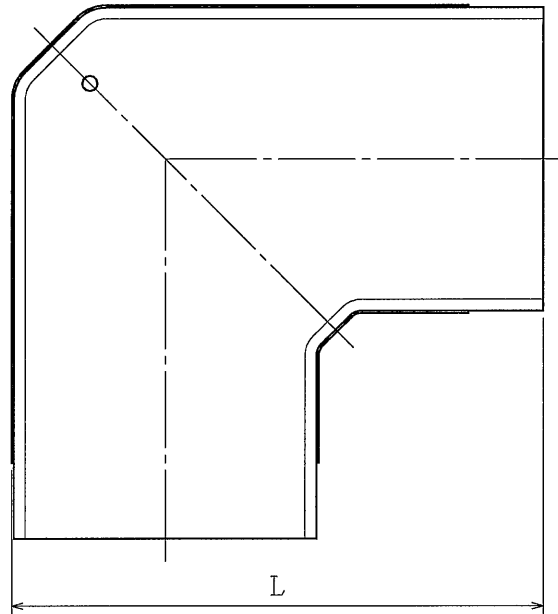
番号	名称	仕様	数量	備考
1	フタ	ASA	1	
2	本体	ASA	1	

A

A

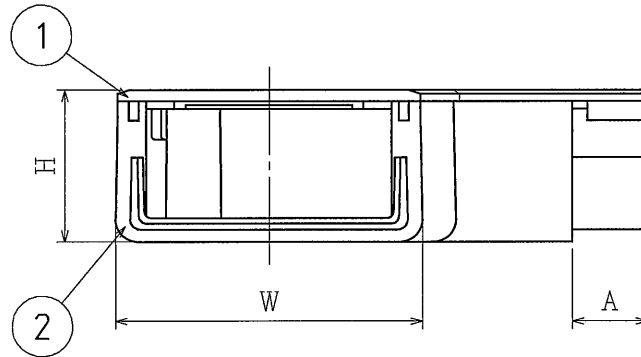
B

B



C

C




種類	品番	W	H	L	A
40型	DNL43_	40.0	30.0	70.5	10.0
60型	DNL64_	60.0	40.0	110.6	10.0
80型	DNL86_	80.0	60.0	137.2	12.5
100型	DNL108_	100.0	80.0	160.0	13.0

注) 品番末尾の_はカラー記号

D

D

品番	上記記載
材質	上記記載
表面処理 又は色	色: ホワイト (W) ミルクホワイト (M)
備考	

品名	ニチダクト 平面マガリ [40型~100型]	尺度
図番	Z13-1106-A003	△ /
 日動電工株式会社		

1

2

A4

番号	名称	仕様	数量	備考
1	フタ	硬質塩化ビニル	2	
2	本体	硬質塩化ビニル	1	樹脂溶接

A

B

C

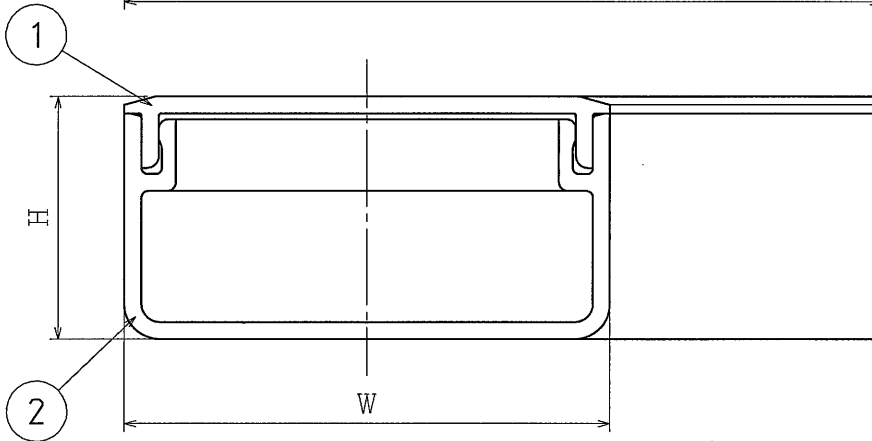
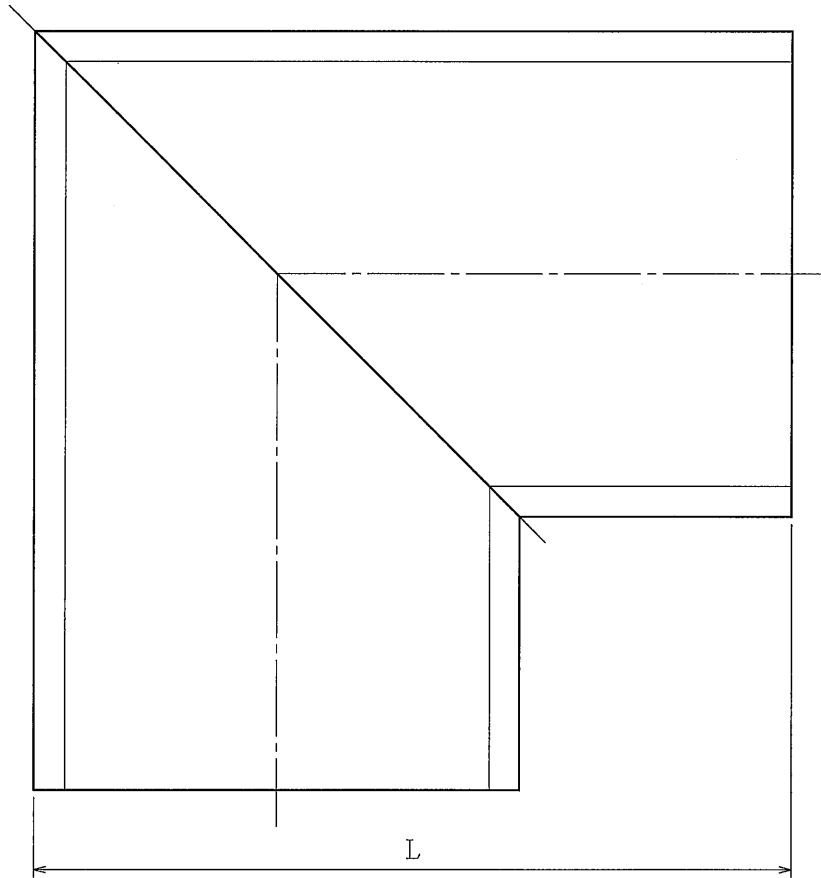
D

A

B

C


D



種類	品番	W	H	L
150型	DNL1510_	150.0	100.0	210.0
200型	DNL2010_	200.0	100.0	280.0
250型	DNL2510_	250.0	100.0	350.0
300A型	DNL3010_	300.0	100.0	400.0
300B型	DNL3015_	300.0	150.0	400.0
300C型	DNL3020_	300.0	200.0	400.0

注) 品番末尾の_はカラー記号

品番	上記記載
材質	上記記載
表面処理 又は色	色: ホワイト (W) ミルクホワイト (M)
備考	

品名	ニチダクト 平面マガリ [150型~300型]	尺度
図番	Z13-1106-A004	△ /
 日動電工株式会社		

1

2

A4