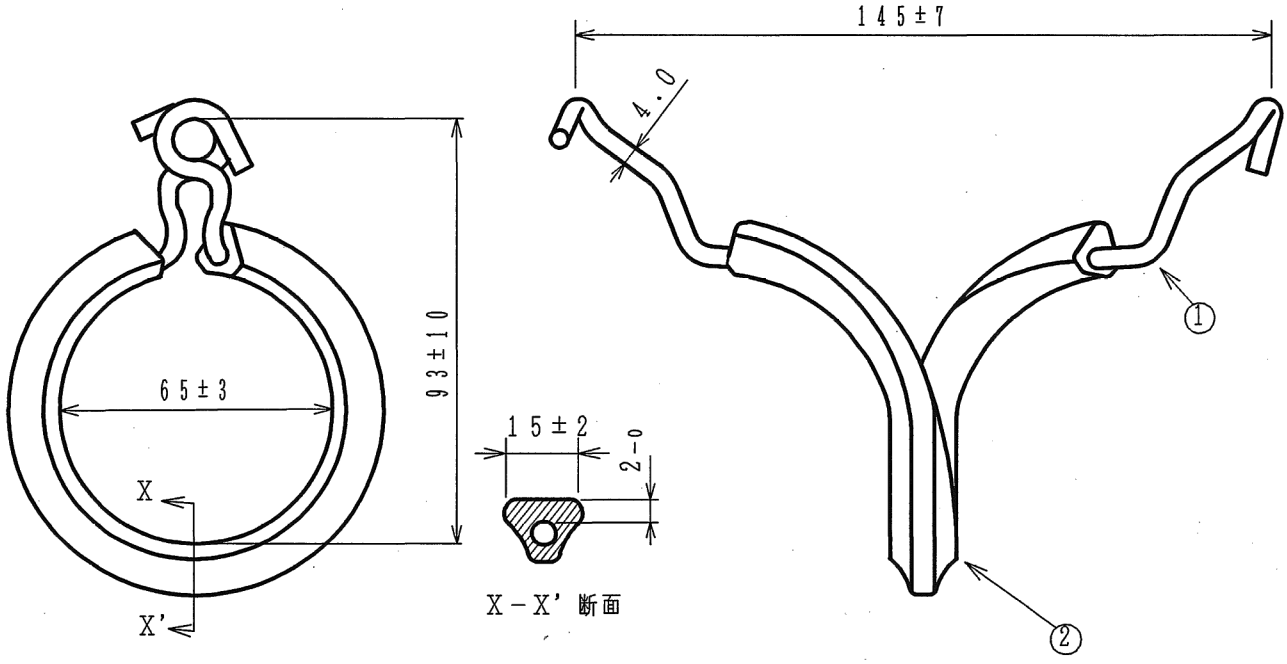



番号	名称	仕様	数量	備考
1	本体	SWA	1	亜鉛アルミ合金めつき
2	外装	軟質ポリ塩化ビニル	1	



適用メッセンジャーワイヤー
 7/2.0~7/3.2 (22mm ~ 55mm)

材質	
表面処理	
備考	
数量	/台

品名	絶縁ハンガ		尺度
図番	Y2-1203	△	/
 日動電工株式会社			