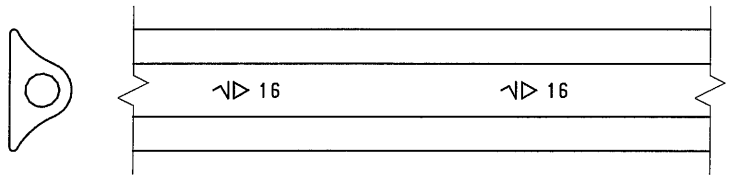
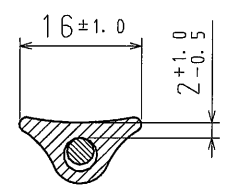
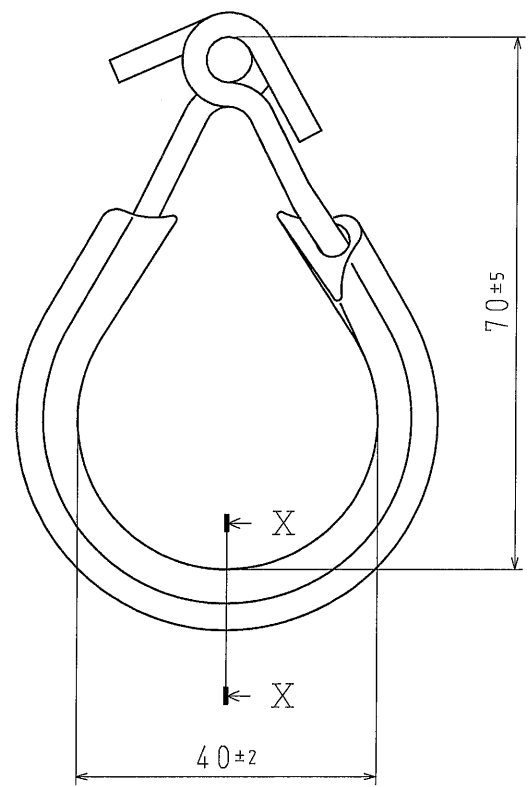


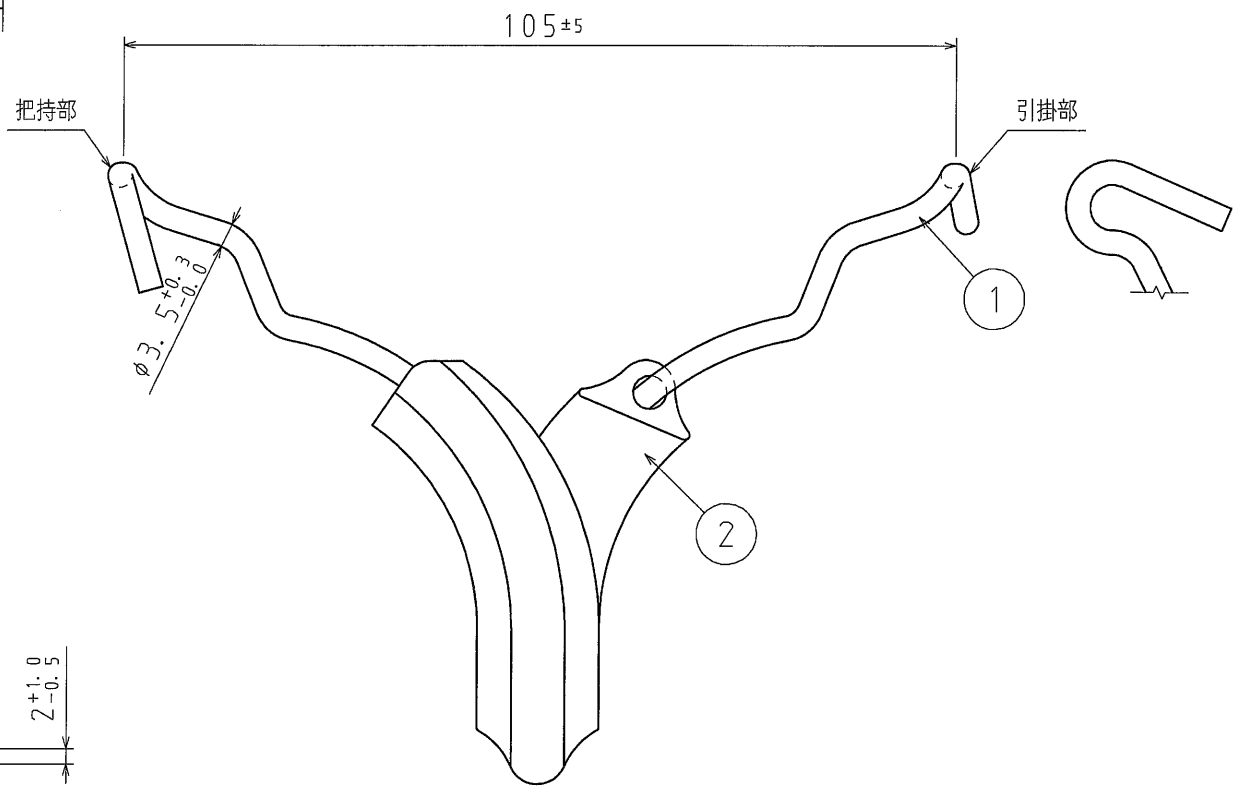
番号	名称	仕様	数量	備考
1	主体	硬鋼線A種と同等以上の強度を有する材料	1	亜鉛アルミニウム合金めっき 付着量244g/mm <sup>2</sup>
2	ケーブル受部	軟質ポリ塩化ビニル コンパウンド2種	1	色: 灰色 (N5. 0)



△ケーブル受部 (表示例)




X-X断面図



※適用メッセンジャーワイヤー22mm<sup>2</sup>~55mm<sup>2</sup> (7/2. 0~7/3. 2)

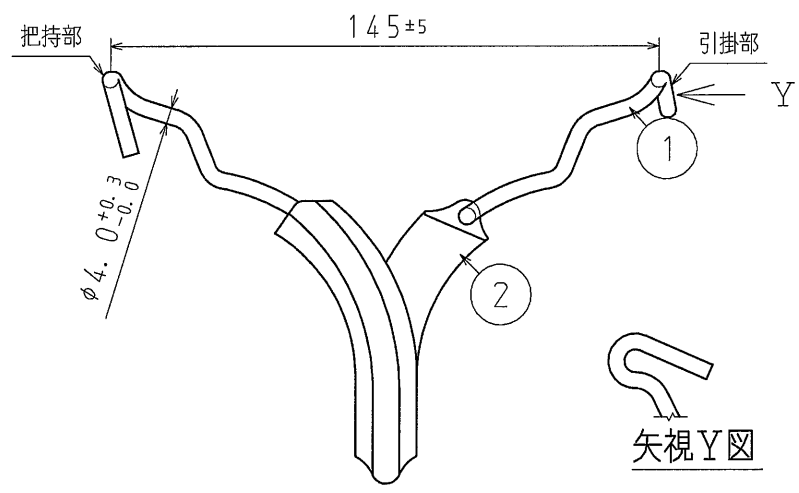
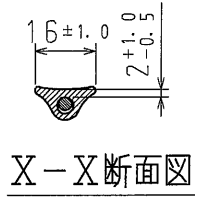
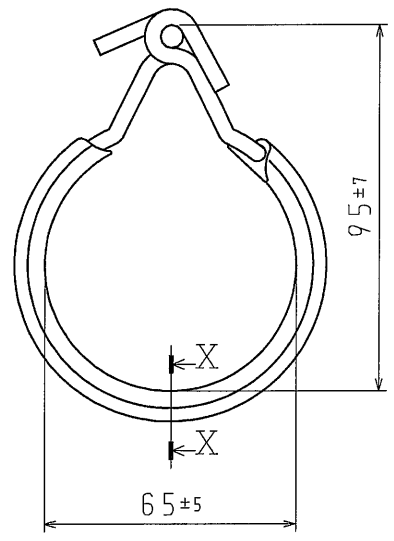
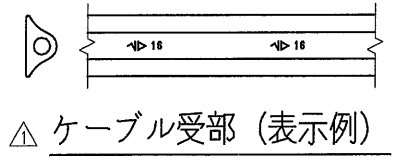
品番	MO40
材質	上表参照
表面処理 又は色	上表参照
備考	中部用品規格 (CES) 81050

品名	メッセン吊りハンガ 40mm	尺度	1
図番	A04-1007-A01	外観図	1
 <b>日動電工株式会社</b>			

A  
B

A  
B

番号	名称	仕様	数量	備考
△ 1	主体	硬鋼線A種と同等以上の強度を有する材料	1	亜鉛アルミニウム合金めっき 付着量24.4g/mm <sup>2</sup> 以上
2	ケーブル受部	軟質ポリ塩化ビニル コンパウンド2種	1	色: 灰色 (N5. 0)



※適用メッセンジャーワイヤー22mm<sup>2</sup>~55mm<sup>2</sup> (7/2. 0~7/3. 2)

品番	MO65
材質	上表参照
表面処理 又は色	上表参照
備考	中部用品規格 (CES) 81050

品名	メッセン吊りハンガ 65mm	尺度	1
図番	A04-1007-A02	外觀図	2
日動電工株式会社			