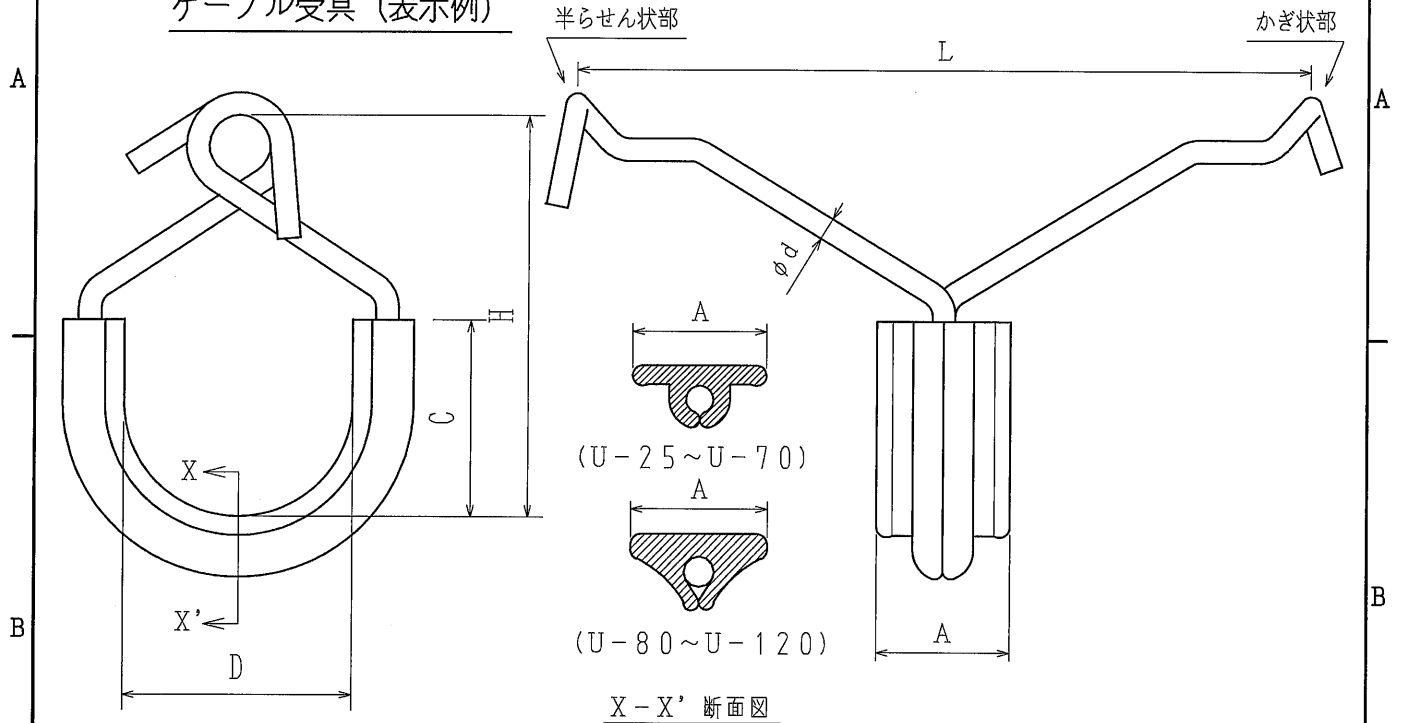


番号	名称	仕様	数量	備考
1	吊架金具	亜鉛アルミ合金めっき鋼線	1	
2	ケーブル受具	軟質ポリ塩化ビニル コンパウンド1種	1	色: グレー又はブルーグレー

ケーブル受具 (表示例)



単位: (mm)

種 類	D	C	H	L	d	A	適用メッセン ジャーワイヤー (mm <sup>2</sup> )
U型-25	25±2	22±2	50±5	85±5	2.9	13±0.5	22~38
U型-30	30±2	25±2	55±5	90±5	2.9	14±0.5	38~55
U型-35	35±3	30±3	65±5	95±5	3.2	15±0.5	38~55
U型-40	40±3	33±3	65±5	100±5	3.2	15±0.5	38~55
U型-45	45±3	36±3	75±5	115±5	3.2	15±0.5	22~55
U型-50	50±3	40±3	80±5	115±5	3.2	16±0.5	38~55
U型-55	55±3	44±3	85±5	120±5	3.5	16±0.5	38~55
U型-60	60±3	48±3	95±7	135±7	3.5	17±0.7	38~55
U型-70	70±3	55±3	105±7	150±7	3.5	17±0.7	38~55
U型-80	80±3	62±3	120±7	165±7	3.5	17±0.7	55~90
U型-100	100±5	80±5	150±10	205±10	4.0	18±0.7	55~90
U型-120	120±5	95±5	170±10	215±10	4.0	18±0.7	55~90

品番	
材質	上表参照
表面処理 又は色	上表参照
備考	

品名	U型ケーブルハンガー		尺度
図番	S9-0513A	△	/
日動電工株式会社			