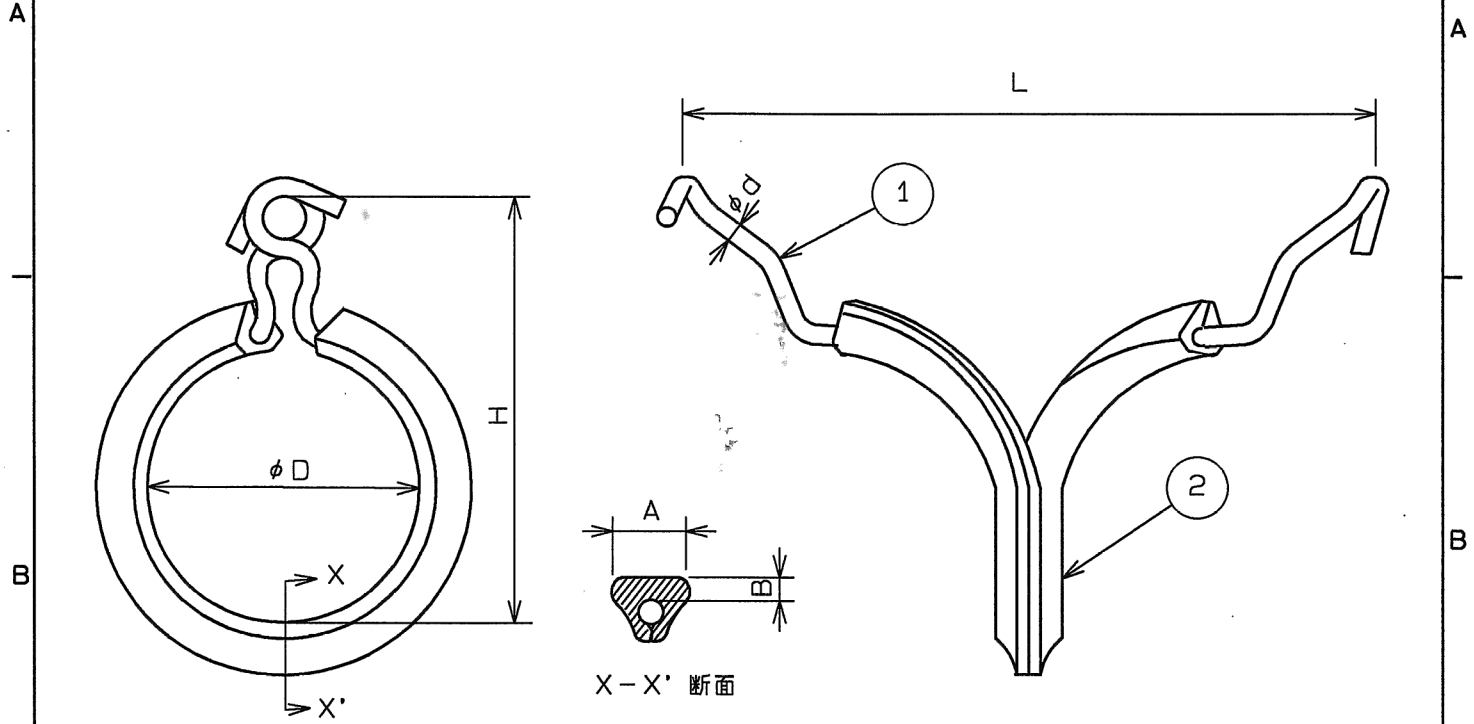


番号	名称	仕様	数量	備考
1	主体	硬鋼線A種	1	亜鉛アルミ合金めっき
2	ケーブル受部	軟質塩化ビニル	1	フルグレー (5B3/2)



単位: mm

種類	寸法	φD	A	B	L	H	φd
0形	30mm	30±2	10±0.5	2.4±0.3	95±5	55±5	3.2± ^{0.3} ₀
0形	35mm	35±2	10±0.5	2.4±0.3	100±5	60±5	3.2± ^{0.3} ₀
0形	40mm	40±2	11±0.5	2.6±0.4	110±5	65±5	3.2± ^{0.3} ₀
0形	45mm	45±2	11±0.5	2.6±0.4	115±5	67±5	3.2± ^{0.3} ₀
0形	50mm	50±3	12±0.5	2.8±0.5	130±5	85±5	3.5± ^{0.3} ₀
0形	55mm	55±3	12±0.5	2.8±0.5	135±7	90±7	3.5± ^{0.3} ₀
0形	65mm	65±3	14±1.0	2.8±0.5	145±7	90±7	4.0± ^{0.3} ₀
0形	75mm	75±4	14±1.0	2.8±0.5	155±10	100±10	4.0± ^{0.3} ₀
0形	85mm	85±4	14±1.0	2.8±0.5	160±10	120±10	4.0± ^{0.3} ₀

材質	
表面処理	
備考	
数量	／台

品名	絶縁ケーブルハンガー	尺度
図番	S8-0419	△ /
日動電工株式会社		