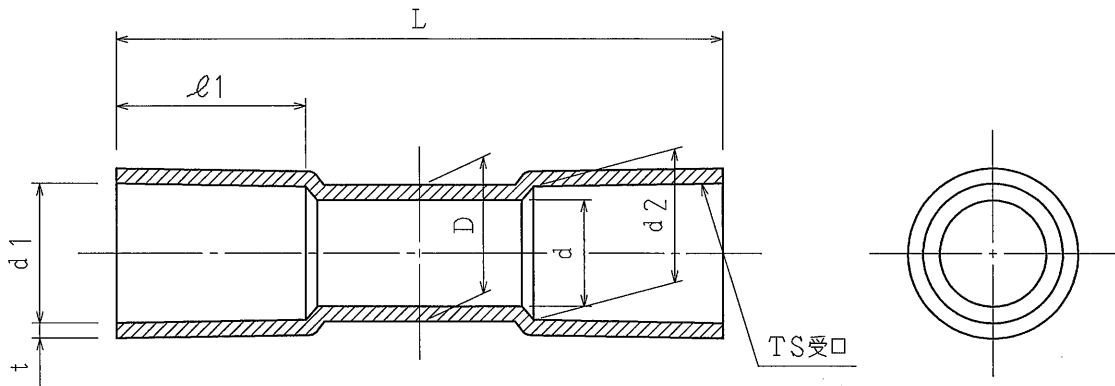




(125以上を除く)



品番		TS受口							
グレー	HI ダークブルー	呼び	L	D	d	d1	d2	l1	t
4C100G	HI4C100	100	260	114	100	115	113	95	6.6
4C125G	HI4C125	125	285	140	125	141	139	115	7
4C150G	HI4C150	150	375	165	146	166	164	140	8.9

(単位: mm)



(グレーは除く)

品番	
材質	グレー: 硬質塩化ビニル ダークブルー: 耐衝撃性硬質塩化ビニル
表面処理 又は色	
備考	

品名	TSカップリング 4C	尺度
図番	X7-0907-2	△ /
日動電工株式会社		