

# レジスター REG100 REG150

## 取扱説明書

この度は、ご購入いただきありがとうございました。レジスターは、室内側のダクトの末端に取り付け、換気を行うためのものです。正しくお取扱いいただくため、ご使用前にこの説明書をよくお読みください。またご使用になる方がいつでもご覧になれるように必ず保管してください。

### 1. 製品規格

本体 材質/ASA樹脂  
開閉機構 材質/ポリアセタール樹脂  
フィルター 材質/ポリエステル・モダアクリル

### 2. 操作及び使用方法

- 開閉部を手で回すことにより開閉を繰り返し行うことができます。
- 開閉部は、「全開」「半開」「閉」の3段階に作動します。

通常は24時間換気のため「全開」にして常時開放してください。

- 台風、風雨の強い時は「閉」にしてください。(雨水が侵入して壁等を汚すことがあります。)
- 「閉」の状態でも完全に密閉するものではありません。強いビル風等の発生する状況下では、風切音等が発生することがあります。

### 3. ご注意

- 製品の取扱いには十分注意し、変形、破損等のないようにしてください。
- 本品にモノを掛けたり、吊り下げるなど、換気以外の目的に使用しないでください。
- フィルターにほこりなどがたまると、通気量の低下、作動不良の原因となりますので、定期的に清掃を行ってください。
- 本品の周囲に家具、その他の障害物を置かないでください。通気量が不足する恐れがあります。
- 外気の状態によっては、製品周囲の壁が汚れる場合があります。お手入れの際は、製品周囲の壁なども一緒に清掃して頂きますようお願い致します。

### 4. お手入れ方法

- 日常のお手入れは、柔らかい布で軽く拭く程度にしてください。
- 汚れが目立つときは、中性洗剤を柔らかい布につけて拭き取り、その後水拭きしたうえで、水分は完全に除去してください。(シンナー、ベンジン、アルコール等の薬品類、クレンザー、紙やすり等は使用しないでください。)
- 開閉部は手前へ引き抜くと本体から取り外すことができます。
- フィルターの清掃は軽く手でたたか、または掃除機でほこりを吸い取ってください。汚れのひどい場合は、水またはぬるま湯に中性洗剤を混ぜて押し洗いをして、洗浄後は自然乾燥させてください。
- フィルターの損耗を防ぐため、もみ洗いをしたり、強く絞ったりしないでください。
- フィルターは、水洗い5回を目安に新品と交換してください。  
(交換フィルターのご注文は当社ホームページ <http://www.nd-ele.co.jp> をご参照ください)
- 交換したフィルターは各自治体の分別方法に従って廃棄してください。



日動電工株式会社  
[www.nd-ele.co.jp](http://www.nd-ele.co.jp)

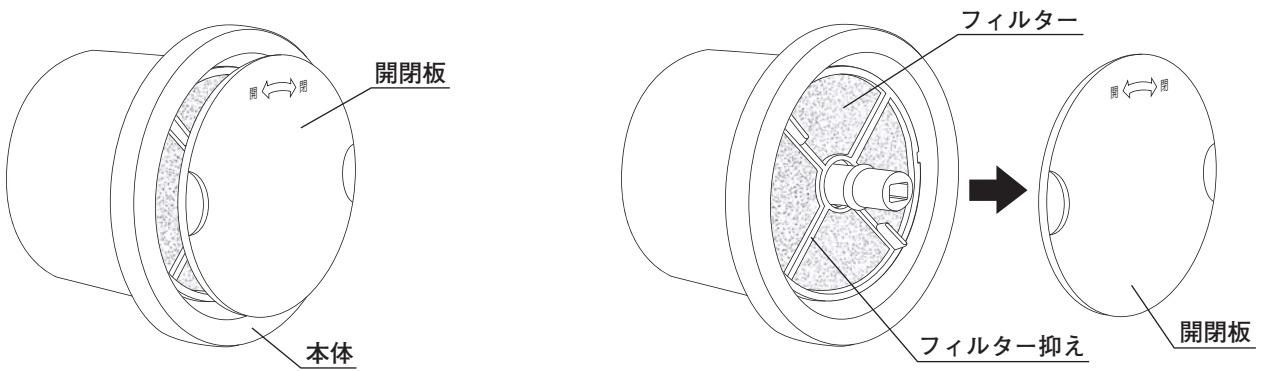
本社 〒530-0043 大阪市北区天満1丁目25番17号  
TEL:06-6358-2201(代) FAX:06-6351-5757

札幌 TEL:011-831-8110 FAX:011-831-8114  
仙台 TEL:022-204-7707 FAX:022-204-7709  
埼玉 TEL:048-773-5255 FAX:048-773-5256  
東京 TEL:03-5764-3222 FAX:03-5764-3171

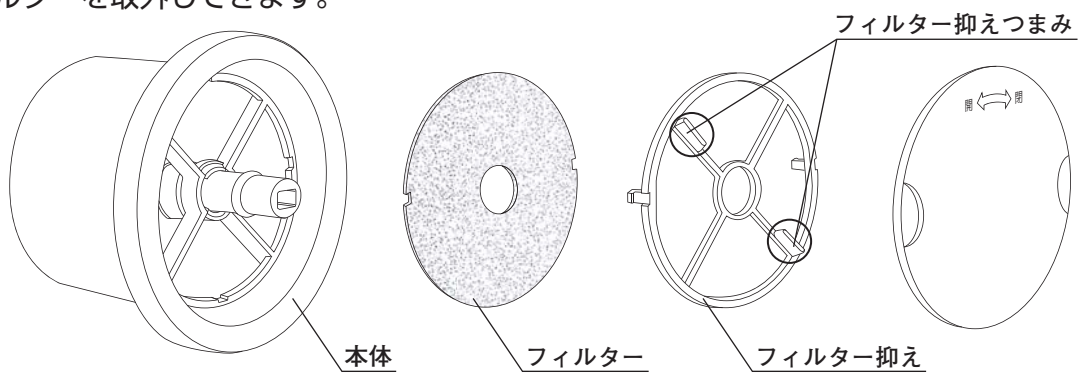
名古屋 TEL:052-768-1711 FAX:052-768-1722  
広島 TEL:082-261-8831 FAX:082-261-8854  
福岡 TEL:092-622-1333 FAX:092-622-1300

## 取外し方法

- ・開閉板を全開にした後、開閉板を手前に引いて外してください。

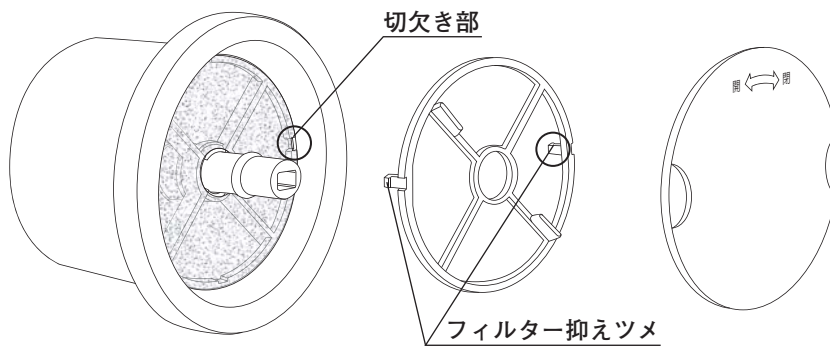


- ・フィルター抑えのつまみを搦んで取外してください。  
フィルターを取外しできます。



## 取付方法

- ・本体とフィルターの切欠き部を合わせて、フィルター抑えのツメを切欠き部に差し込みます。



- ・開閉板を本体軸に「カタン」と音がするまで差し込んでください。

