

Nブロック(スリーブタイプ) 評定一括マーク請求カード

※現場単位でまとめて1枚のご請求カードでお送り下さい。 ※楷書体でご記入下さい。

■施工内容

| | |
|---------|--|
| 現場名 | |
| 所在地 | |
| 施主名 | |
| 建築施工業者名 | |
| 設備施工業者名 | |
| ご購入店 | |

■ご請求枚数 消防(共住区画)評定マーク

| | | |
|---|--------------|--------------|
| ○ 評定マークは、一つの防火対象物(建築物1棟)に1枚です。 | KK26-005号(壁) | KK26-006号(壁) |
| ○ 共住区画とは、消防法施行令別表第1(5)ロ項に規定されている「寄宿舍、下宿又は、共同住宅」に適用されています。 | 枚 | 枚 |

■施工のご確認

| | |
|---------------------------------|-----|
| 本施工手順書に基づき施工完了された事をご確認の上ご署名下さい。 | (印) |
|---------------------------------|-----|

■送付先

| | | | |
|-------------------|-----|-------|--|
| 貴社名 | | | |
| 所属部署 | | ご担当者様 | |
| ご住所 ^{※1} | 〒 - | | |
| 電話番号 | () | - | |

※1. 施工現場への送付をご希望の場合は、現場名までご記入下さい。


〈注〉基本的に個別の評定マークは取扱いを行っておりません。
ご必要の場合は「評定マーク請求カード」で弊社確認後の手配となり、実費をご請求させていただきます。

 日動電工株式会社

行

※上記枠内に下記の最寄りの営業所名をご記入の上、FAXにてお送り下さい。

- | | |
|--|--|
| <input type="checkbox"/> 電材営業部(大阪) FAX:06-6351-5757 | <input type="checkbox"/> 札幌営業所(札幌) FAX:011-831-8114 |
| <input type="checkbox"/> 関東営業部(東京) FAX:03-5764-3171 | <input type="checkbox"/> 仙台営業所(仙台) FAX:022-204-7709 |
| <input type="checkbox"/> 中部営業部(名古屋) FAX:052-768-1722 | <input type="checkbox"/> 北関東営業所(埼玉) FAX:048-773-5256 |
| <input type="checkbox"/> 九州営業部(福岡) FAX:092-622-1300 | <input type="checkbox"/> 広島営業所(広島) FAX:082-261-8854 |

 給水・給湯、冷温水管及びケーブルの
さや管貫通の防火区画貫通部耐火措置工法

Nブロック (スリーブタイプ)

取扱説明書

国土交通大臣認定番号 PS060WL-0742(壁)
消防共住区画評定番号 KK26-005号(壁)
KK26-006号(壁) ※アルミテープ巻き工法

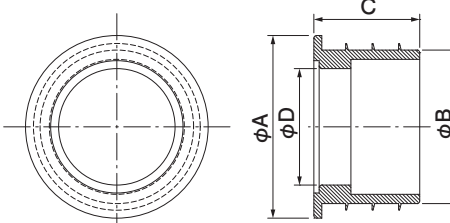
■「消防評定一括マーク」について

Nブロックを使用した防火区画貫通部措置工法は、平成17年消防庁告示第4号に規定する耐火性を有することを(一財)日本消防設備安全センターにより確認(性能評定)されています。特定共同住宅等の壁(特定共住区画)でのご使用の際は、必ず性能評定品である旨の表示(評定一括マーク又は評定証票)が必要になります。

当社では消防評定一括マークをご用意しておりますので、製品と同封の請求カードに必要な枚数等をご記入の上、当社までFAXにて送付願います。確認の上、折り返しご請求枚数の「評定一括マーク」をお送り致します。

製品情報

| | | | | |
|----|----|----|----|----|
| | A | B | C | D |
| 寸法 | 69 | 58 | 40 | 44 |



※貫通穴に対して2個使用

【別売】

耐熱性シール材(品番:NDSS-T)でスリーブ材と配管等の隙間を充填してください。

アルミ巻き工法を行う際は、アルミテープ(品番:NDAT8371)をお使いください。

●適用区画: コンクリートまたはALCの壁(厚100mm以上)

●適用配管

| 消防評定 | 保護管の種類 | 挿入管または挿入ケーブル | 最大配管またはケーブルサイズ | 施工方法 | |
|--------------------------|--------------------------------------|---------------------|---|-----------|---|
| KK26-005号(壁) | なし | ケーブル | LANケーブルφ0.5-4P×1本 AEφ0.9×2C×2本 FP-Cφ1.2×2C×1本 AEφ0.9×6C×1本 VCT0.75mm ² ×2C×2本 HPφ1.2×2C×1本 VCT0.75mm ² ×6C×1本 HPφ0.9×3P×1本 CPEVφ0.65-2P×1本 HPφ0.9×5P×1本 FCPEVφ0.9-3P×1本 同軸ケーブル7C×1本 光ケーブル12C×1本 | カ | |
| | さや管(CD・PF管) 保護管 最大サイズφ42(CD36) | | 架橋ポリエチレン管 | 20A | ウ |
| | | | ポリブテン管 | 10A×2本+7A | ア |
| | | アルミ蒸着PETフィルム巻 | 10A×2本 | イ | |
| | 橋脚さや管 最大サイズ36.5×23 | アルミ蒸着PETフィルム巻 | 20A | エ | |
| | ポリエチレンフォーム(被覆材) 最大5t | 架橋ポリエチレン管 ポリブテン管 | 16A | オ | |
| ポリエチレンフォーム(被覆材) 最大10t | 架橋ポリエチレン管 ポリブテン管 | 25A | - | | |
| なし | 軟質塩化ビニルライニング ステンレス鋼フレキシブル管 | ケーブル | CVT22mm ² ×1本 IV5.5mm ² ×1本 VVf2.0×3C×1本 VVf2.0×2C×1本 | オ | |
| なし | なし | なし | なし | なし | |

 日動電工株式会社

- | | | |
|---|---------------------|------------------|
| 電材営業部 〒530-0043 大阪市北区天満1丁目25番17号 | TEL:06-6358-2201(代) | FAX:06-6351-5757 |
| 関東営業部 〒140-0013 東京都品川区南大井5丁目17番9号 黒田電気(株)本社ビル3階 | TEL:03-5764-3222(代) | FAX:03-5764-3171 |
| 中部営業部 〒463-0021 名古屋守山区大森2丁目101番1 | TEL:052-768-1711(代) | FAX:052-768-1722 |
| 九州営業部 〒812-0041 福岡市博多区吉塚3丁目18番23号 | TEL:092-622-1333(代) | FAX:092-622-1300 |
| 札幌営業所 〒003-0813 札幌市白石区菊水1丁目52番282 | TEL:011-831-8110(代) | FAX:011-831-8114 |
| 仙台営業所 〒984-0015 仙台市若林区卸町5丁目2番地8 | TEL:022-204-7707(代) | FAX:022-204-7709 |
| 北関東営業所 〒362-0037 埼玉県上尾市上町1丁目4番1号 関東商工会館ビル3階 | TEL:048-773-5255(代) | FAX:048-773-5256 |
| 広島営業所 〒732-0053 広島市東区若草町9番7号 三共若草ビル3階 | TEL:082-261-8831(代) | FAX:082-261-8854 |

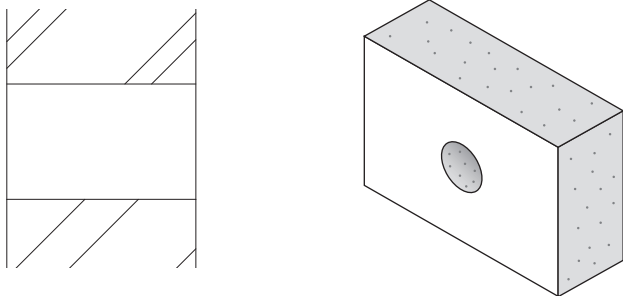
■ 施工方法

鉄筋コンクリート、鉄骨鉄筋コンクリート又は軽量気泡コンクリートからなる耐火構造の壁に次のとおりの施工を行います。

1 施工手順例

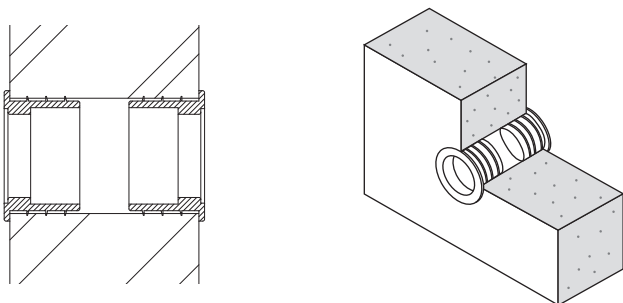
(ア) 貫通開口部の設定

刃先径φ60のコアドリル等を使用してφ60mmの貫通開口部を設けます。



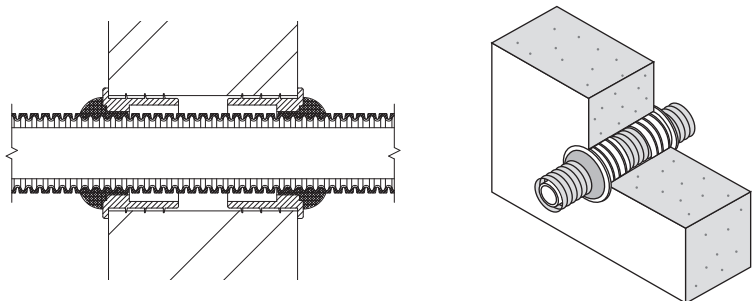
(イ) スリーブ材の設置

貫通開口部の両側からスリーブ材を挿入し、取付けます。



(ウ) 配管の設置

スリーブ材を設置した貫通開口部に配管または電線(以下、配管等という)を挿入し、スリーブ材と配管等の隙間に耐熱性シール材(品番:NDSS-T)を10mm充填し、スリーブ材から15mm以上盛ります。

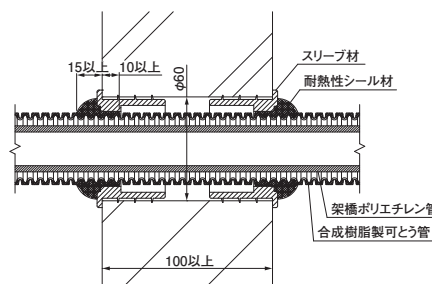


<施工時の注意事項>

配管等を設置後は耐熱性シール材充填部を動かさないようにしてください。特に給湯管等が熱膨張により伸縮する場合は耐熱性シール材充填部に影響を受けないように施工してください。

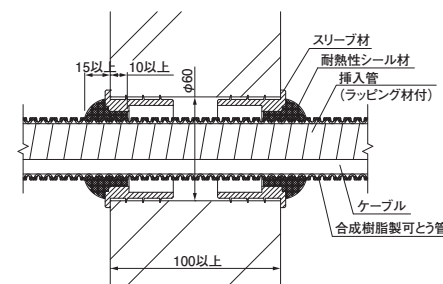
2 施工方法

(ア) 合成樹脂製可とう管・挿入管の組み合わせの場合



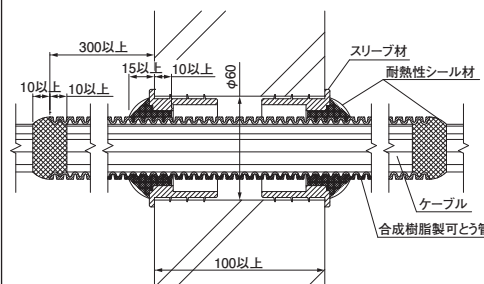
【消防共住区画評定番号 KK26-005号(壁)】

(イ) 合成樹脂製可とう管・ケーブル・挿入管の組み合わせの場合



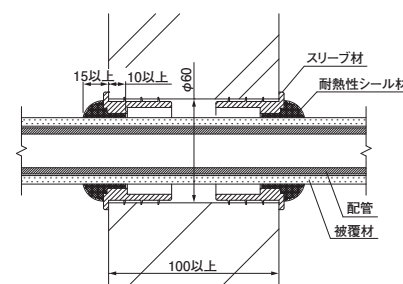
【消防共住区画評定番号 KK26-005号(壁)】

(ウ) 合成樹脂製可とう管を壁貫通部分のみに設けて電気配線を挿入する場合



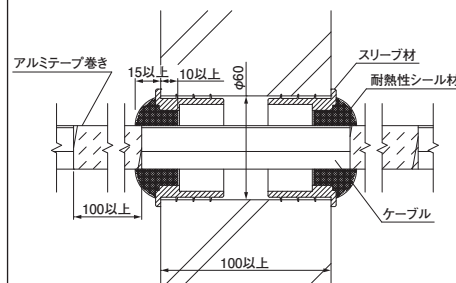
【消防共住区画評定番号 KK26-005号(壁)】

(工) 配管・被覆材の組み合わせの場合



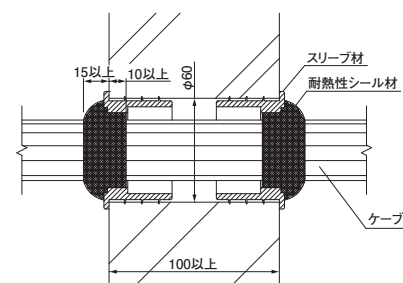
【消防共住区画評定番号 KK26-005号(壁)】

(オ) ケーブルを貫通させる場合(導体の断面積(総合計)が38.5mm²を超える場合) ※アルミテープを使用
アルミテープ品番:NDAT8371



【消防共住区画評定番号 KK26-006号(壁)】

(カ) ケーブルを貫通させる場合



【消防共住区画評定番号 KK26-005号(壁)】