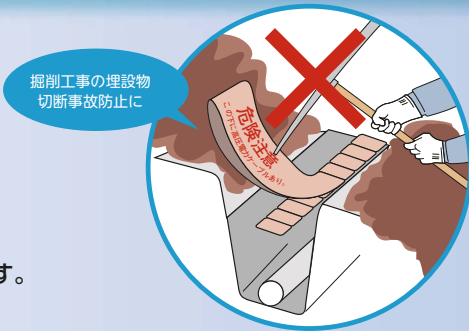


掘削工事の際、水道・ガス管、電気・通信線など、
地下埋設物の損傷・切断事故を防ぎます。

- 地中での変色や劣化の心配が少なく、長期間の埋設に適しています。
- 印刷面に特殊加工を施しました。腐食に強く、標示も鮮明です。
- 寒冷地でも安心して使える耐寒性フィルムを使用しています。
- ショベルなどで引っ掛けた場合、破断しないよう折込率を2～3.5倍にしています。

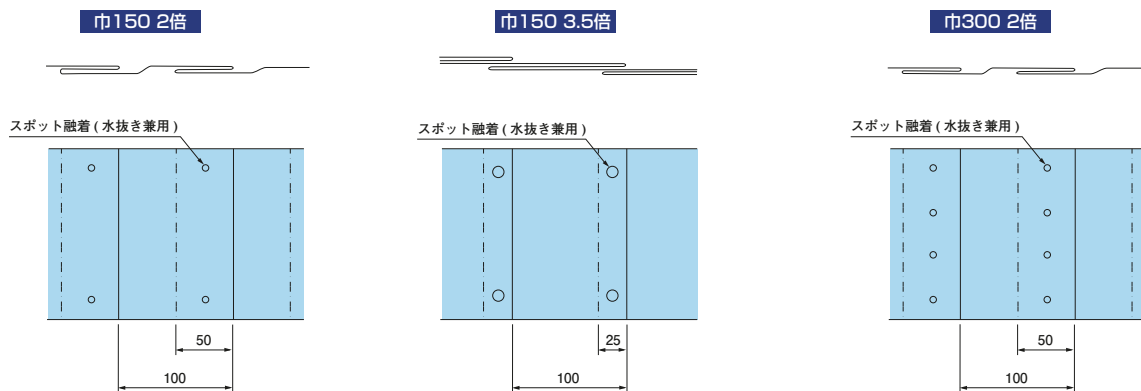


掘削工事の埋設物
切断事故防止に

低圧電力用



折込み構造図



※運賃がかかる場合がありますので、ご確認ください。

● 1巻：50m

納期確認

種類	巾(mm)	折込み	ご注文品番	地色/文字色	印刷表示内容	梱包数(箱)
低圧電力用	150	S	ND-SL	橙/赤	危険注意 この下に低圧電力ケーブルあり。	12
		W(2倍)	ND-WL			6
		3.5倍	ND-TL			6
低圧電力用 アルミ付	300	S	納 ND-SL3			6
		W(2倍)	納 ND-WL3			3
		S	納 ND-SLA			12
低圧電力用 アルミ付	150	W(2倍)	納 ND-WLA	6		
		S	納 ND-SL3A	6		
		W(2倍)	納 ND-WL3A	3		

