

電力量計取付板(化粧カバー付) ND2M型 全関東電気工事協会仕様



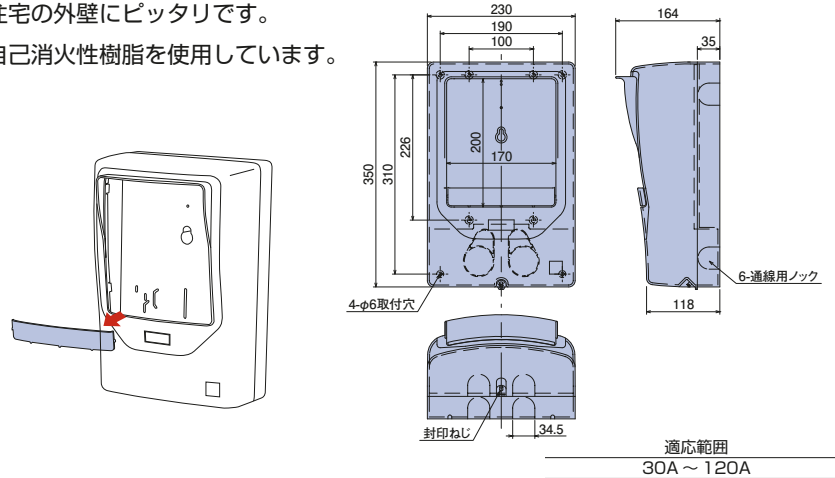
ND2MSW-T

取付個数
1個
適応範囲
30A~120A

- 材質：硬質塩化ビニル
- 付属品：丸木ねじ (SUS) 4.5×38(4本)
丸木ねじ 4.5×32(2本)
なベタッピン (SUS) 4×16 (1本)

◎公益社団法人 全関東電気工事協会 [優良機材推奨認定品]

- 曲線で構成したユニバーサルなデザインです。
- 住宅の外壁にピッタリです。
- 自己消火性樹脂を使用しています。



ご注意：電力会社によって寸法規定がある場合があります。
ご確認の上、最適寸法の取付板をご使用ください。

※120Aの電力量計でサイズによって
は取付不可能な事がございます。

種類	ご注文品番	色	梱包数		標準価格
			内(箱)	外(箱)	
1個用	ND2MSW-T	ホワイト	1	5	3,800円

電力量計取付板(化粧カバー付) ND2L型 全関東電気工事協会仕様



ND2LSW-T

取付個数
1個
適応範囲
30A~120A

ND22LSW-T

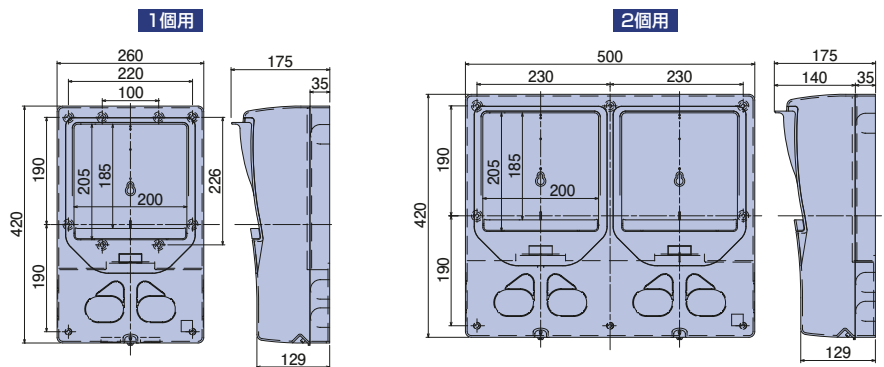
取付個数
2個
適応範囲
30A~120A

- 材質：硬質塩化ビニル
- 付属品：1個用 丸木ねじ (SUS) 4.5×38 (6本)
丸木ねじ 4.5×32 (2本)
なベタッピン (SUS) 4×16 (1本)
2個用 丸木ねじ (SUS) 4.5×38 (8本)
丸木ねじ 4.5×32 (4本)
なベタッピン (SUS) 4×16 (2本)

◎公益社団法人 全関東電気工事協会 [優良機材推奨認定品]

太陽光発電の売買メーターに最適な大型のボックスです。

- 曲線で構成したユニバーサルなデザインです。
- 住宅の外壁にピッタリです。
- 2個用は太陽光発電の売買メーターに最適です。
- 自己消火性樹脂を使用しています。



ご注意：電力会社によって寸法規定がある場合があります。
ご確認の上、最適寸法の取付板をご使用ください。

適応範囲
30A ~ 120A
※120Aの電力量計でサイズによって
は取付不可能な事がございます。

種類	ご注文品番	色	梱包数		標準価格
			内(箱)	外(箱)	
1個用	ND2LSW-T	ホワイト	1	3	6,000円
2個用	ND22LSW-T	ホワイト	—	1	11,500円

