

電力量計取付板 ND1型 全関東電気工事協会仕様

◎公益社団法人 全関東電気工事協会 [優良機材推奨認定品]

●自己消火性樹脂(難燃性ABS)を使用しています。

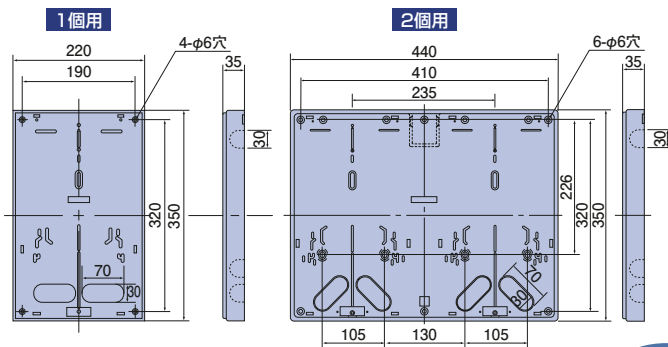
取付個数
1個
適応範囲
30A~120A

ND1KJ-T

取付個数
2個
適応範囲
30A~120A

ND12KJ-T

●ミルキーホワイト ●グレー (1個用)



ご注意：電力会社によって寸法規定がある場合があります。ご確認の上、最適寸法の取付板をご使用ください。

- 材質：難燃性ABS
- 付属品：1個用 丸木ねじ(クロメートメッキ) 4.5×50 (4本)
 なベタッピン(クロメートメッキ) 4×35 (2本)
 なベタッピン (SUS) 4×16 (1本)
- 2個用 丸木ねじ(クロメートメッキ) 4.5×50 (4本)
 なベタッピン(クロメートメッキ) 4×35 (4本)
 なベタッピン (SUS) 4×16 (2本)

優良な機材として認められた商品だよ



種類	適応範囲
1個用	30A~120A
2個用	30A~120A

種類	ご注文品番		都市再生機構	梱包数		標準価格
	ミルキーホワイト	グレー		内(袋)	外(箱)	
1個用	ND1KJ-T	ND1KG-T	EF-104-1-A	1	10	2,200円
2個用	ND12KJ-T	—	EF-104-2-A	1	10	4,500円

電力量計取付板 ND2型 全関東電気工事協会仕様

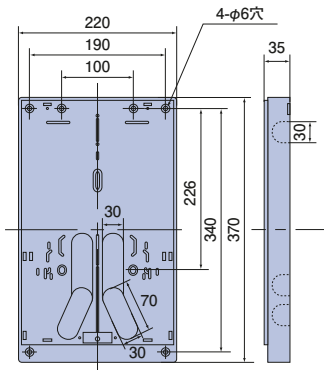
◎公益社団法人 全関東電気工事協会 [優良機材推奨認定品]

- 強化耐候型メーター対応品です。
- 4色ありますので、外観にあわせてご使用いただけます。
- 自己消火性樹脂(難燃性ABS)を使用しています。

取付個数
1個
適応範囲
30A~120A

ND2KJ-T

●ミルキーホワイト ●グレー ●ブラウン ●ライトブラック



226mm幅の取付穴は、直角金物(P.181)に対応しています



ご注意：電力会社によって寸法規定がある場合があります。ご確認の上、最適寸法の取付板をご使用ください。

- 材質：難燃性ABS
- 付属品：木ねじ(クロメートメッキ) 4.5×50 (4本)
 なベタッピン(クロメートメッキ) 4×35 (2本)
 なベタッピン (SUS) 4×16 (1本)

適応範囲
30A~120A

種類	ご注文品番	色	梱包数		標準価格
			内(袋)	外(箱)	
1個用	ND2KJ-T	ミルキーホワイト	1	10	1,500円
	ND2KG-T	グレー			
	ND2KB-T	ブラウン			
	ND2KLB-T	ライトブラック			

建築配線資材

05



電力量計取付板

付属品

配線・配管資材

端子箱・電極箱

サドル

防火区画貫通材

標識類