

## 電力量計取付板 ND3型



ND3KJ



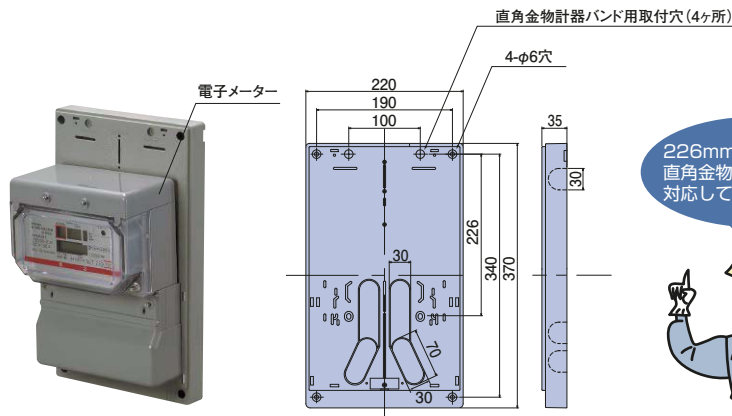
ミルキー  
ホワイト

グレー

取付個数  
1個  
適応範囲  
30A~120A

- 電子メーター用の電力量計取付板です。(従来型も取付けできます。)
- 自己消火性樹脂(難燃性ABS)を使用しています。

### 取付例



ご注意：電力会社によって寸法規定がある場合があります。ご確認の上、最適寸法の取付板をご使用ください。

- 材質：難燃性ABS
- 付属品：なべタッピン(クロメートメッキ) 4×50 (4本)  
なべタッピン(クロメートメッキ) 4×35 (2本)  
なべタッピン(SUS) 4×16 (1本)

適応範囲  
30A~120A

生産中止

ご注文品番		梱包数		標準価格
内(袋)	外(箱)	内(袋)	外(箱)	
ミルキーホワイト ND3KJ	グレー ND3KG	1	10	2,500円

## 電力量計取付板(化粧カバー付) ND2M型

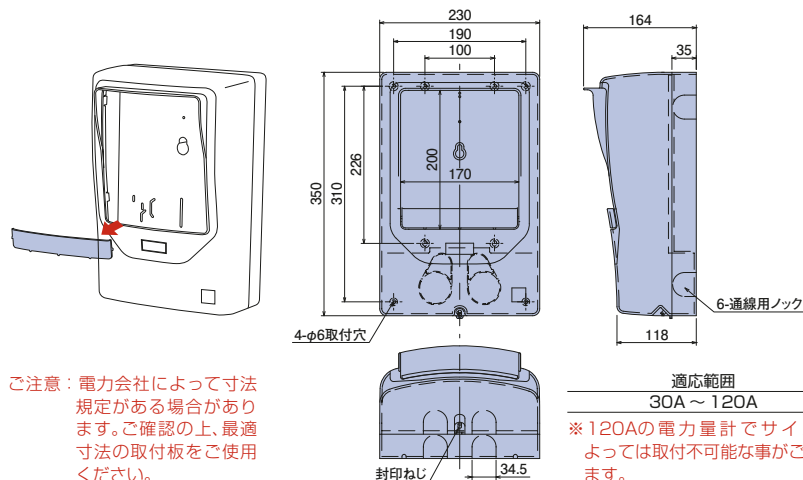


ND2MSW

取付個数  
1個  
適応範囲  
30A~120A

- 曲線で構成したユニバーサルなデザインです。
- 住宅の外壁にピッタリです。
- 自己消火性樹脂を使用しています。

### 施工方法



ご注意：電力会社によって寸法規定がある場合があります。ご確認の上、最適寸法の取付板をご使用ください。

適応範囲  
30A~120A  
※120Aの電力量計でサイズによっては取付不可能な事がございます。

- 材質：硬質塩化ビニル
- 付属品：丸木ねじ(SUS) 4.5×38 (4本)  
丸木ねじ 4.5×32 (2本)  
なべタッピン(SUS) 4×16 (1本)

種類	ご注文品番	色	梱包数		標準価格
			内(箱)	外(箱)	
1個用	ND2MSW	ホワイト	1	5	3,800円

◎本カタログに記載の標準価格は税抜き価格になります。