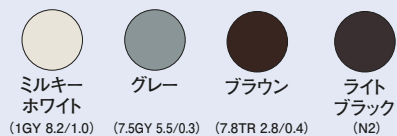


## 電力量計取付板 ND2型



ND2KJ

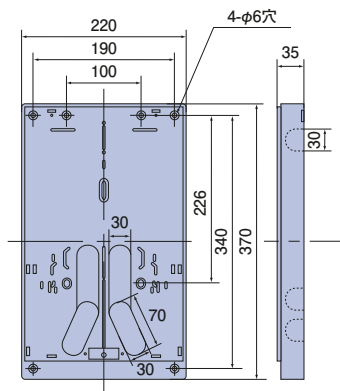
取付個数  
1個  
適応範囲  
30A~120A



- 材質：難燃性ABS
- 付属品：木ねじ（クロメートメッキ） 4.5×50（4本）  
なべタッピン（クロメートメッキ） 4×35（2本）  
なべタッピン（SUS） 4×16（1本）

適応範囲  
30A ~ 120A

- ◎一般社団法人 全九州電気工業協会 [優良機材推奨認定品]
- 強化耐候型メーター対応品です。
- 4色ありますので、外観にあわせてご使用いただけます。
- 自己消火性樹脂（難燃性ABS）を使用しています。



ご注意：電力会社によって寸法規定がある場合があります。ご確認の上、最適寸法の取付板をご使用ください。

種類	ご注文品番	色	梱包数		標準価格
			内(袋)	外(箱)	
1個用	ND2KJ	ミルキーホワイト	1	10	1,500円
	ND2KG	グレー			
	ND2KB	ブラウン			
	ND2KLB	ライトブラック			

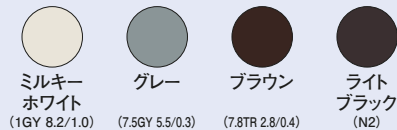
## 電力量計取付板(化粧カバー付) ND2型

右記商品(ND2KJ)に化粧カバーを取付けた商品です



ND2KJS

取付個数  
1個  
適応範囲  
30A~120A

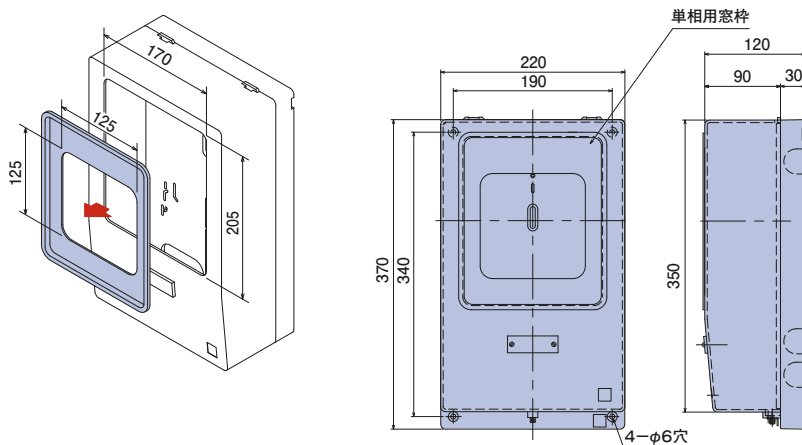


- 材質：難燃性ABS
- 付属品：木ねじ（クロメートメッキ） 4.5×50（4本）  
なべタッピン（クロメートメッキ） 4×35（2本）  
なべタッピン（SUS） 4×16（1本）

適応範囲  
30A ~ 120A

- 4色ありますので、外観にあわせてご使用いただけます。
- 三相電力量計を取付ける時は、単相用窓枠を外して、ご使用ください。
- 自己消火性樹脂（難燃性ABS）を使用しています。

### 施工方法



ご注意：電力会社によって寸法規定がある場合があります。ご確認の上、最適寸法の取付板をご使用ください。

種類	ご注文品番	色	梱包数		標準価格
			内(箱)	外(箱)	
1個用	ND2KJS	ミルキーホワイト	1	5	3,800円
	ND2KGS	グレー			
	ND2KBS	ブラウン			
	ND2KLBS	ライトブラック			