

電力量計取付板 ND1型 都市再生機構仕様



ND1KJ

取付個数
1個
適応範囲
30A~120A



ND12KJ

取付個数
2個
適応範囲
30A~120A

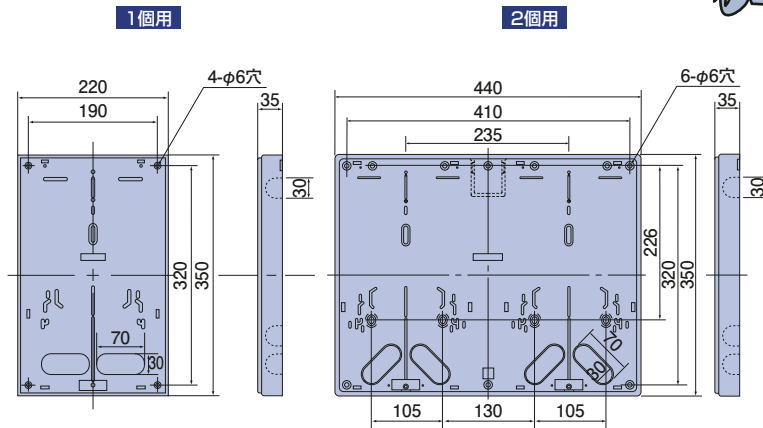
○ ミルキーホワイト (1個用)
● グレー

- 材質：難燃性ABS
- 付属品：1個用 丸木ねじ（クロメートメッキ）4.5×50（4本）
なベタッピン（クロメートメッキ）4×35（2本）
なベタッピン（SUS）4×16（1本）
2個用 丸木ねじ（クロメートメッキ）4.5×50（4本）
なベタッピン（クロメートメッキ）4×35（4本）
なベタッピン（SUS）4×16（2本）

◎一般社団法人 全九州電気工業協会
[優良機材推奨認定品]

●自己消火性樹脂（難燃性ABS）を使用しています。

優良な機材
として認められた
商品だよ



種類	適応範囲
1個用	30A~120A
2個用	30A~120A

ご注意：電力会社によって寸法規定がある場合があります。ご確認の上、最適寸法の取付板をご使用ください。

種類	ご注文品番		都市再生機構	梱包数		標準価格
	ミルキーホワイト	グレー		内(袋)	外(箱)	
1個用	ND1KJ	ND1KG	EF-104-1-A	1	10	2,200円
2個用	ND12KJ	—	EF-104-2-A	1	10	4,500円

電力量計取付板(化粧カバー付) ND1型 都市再生機構仕様



上記商品 (ND1KJ) に
化粧カバーを取付けた
商品です

取付個数
1個
適応範囲
30A~120A

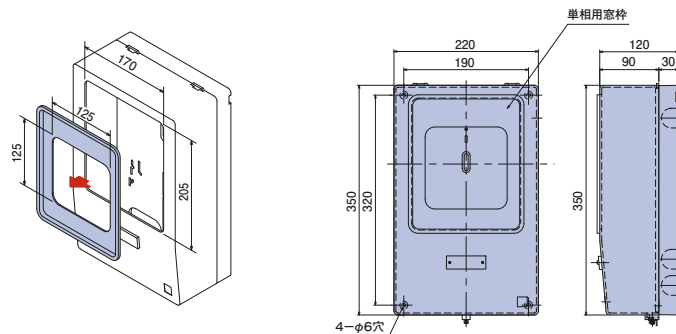
ND1KJS

- 材質：難燃性ABS
- 付属品：丸木ねじ（クロメートメッキ）4.5×50（4本）
なベタッピン（クロメートメッキ）4×35（2本）
なベタッピン（SUS）4×16（1本）

適応範囲
30A~120A

- 化粧カバーは単相・三相兼用になっています。
- 三相電力量計を取付ける時は、単相用窓枠を外してご使用ください。
- 自己消火性樹脂（難燃性ABS）を使用しています。

施工方法



ご注意：電力会社によって寸法規定がある場合があります。ご確認の上、最適寸法の取付板をご使用ください。

種類	ご注文品番		都市再生機構	梱包数		標準価格
	ミルキーホワイト	グレー		内(箱)	外(箱)	
1個用	ND1KJS	—	EF-104-1-B	1	5	4,800円

