

TSカップリング 4C

HI
(グレーは除く)

(グレーは除く)



4C100G



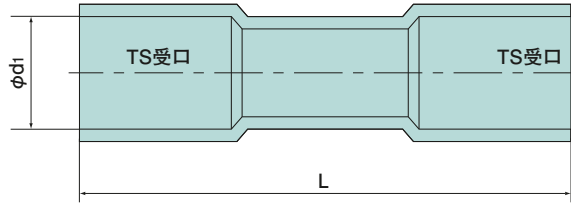
グレー

ダークブルー

呼び
100
適合電線管
VP管100

呼び	φd ₁	L
100	115	260
125	141	285
150	166	375

単位 (mm)



●材質：グレー／硬質塩化ビニル
ダークブルー／耐衝撃性硬質塩化ビニル

(125以上を除く)
JET (PSE) 受注生産品

呼び	ご注文品番	梱包数		標準価格
		内	外	
100	4C100G	—	—	3,900円
125	ⓐ 4C125G	—	—	6,200円
150	ⓐ 4C150G	—	—	10,500円

HI(ダークブルー)

(125以上を除く)
JET (PSE) 受注生産品

呼び	ご注文品番	梱包数		標準価格
		内	外	
100	HI4C100	—	—	4,500円
125	ⓐ HI4C125	—	—	7,000円
150	ⓐ HI4C150	—	—	13,000円

1号コネクタ

HI
(グレーは除く)

(グレーは除く)



1K100G



グレー

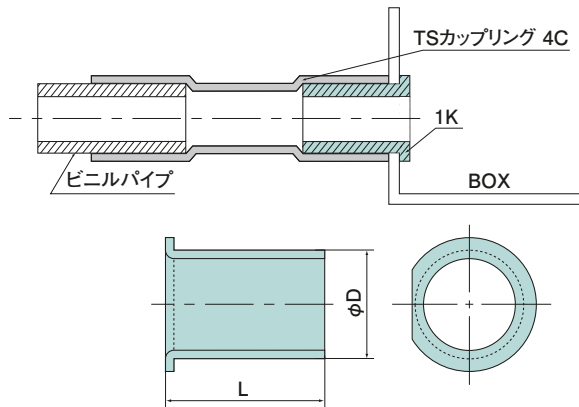
ダークブルー

呼び
100

呼び	φD	L
100	114	94
125	140	115
150	165	140

単位 (mm)

施工方法



●材質：グレー／硬質塩化ビニル
ダークブルー／耐衝撃性硬質塩化ビニル

(125以上を除く)
JET (PSE) 受注生産品

呼び	ご注文品番	梱包数		標準価格
		内	外	
100	1K100G	—	—	2,400円
125	ⓐ 1K125G	—	—	4,500円
150	ⓐ 1K150G	—	—	7,200円

HI(ダークブルー)

(125以上を除く)
JET (PSE) 受注生産品

呼び	ご注文品番	梱包数		標準価格
		内	外	
100	ⓐ HI1K100	—	—	4,200円
125	ⓐ HI1K125	—	—	5,800円
150	ⓐ HI1K150	—	—	10,000円

