

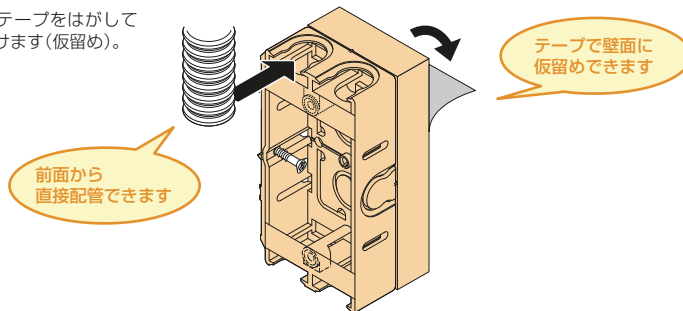
断熱ボード付配ボックス 薄型[Cシリーズ]

断熱ボード付きなので壁に添わせられ、結露を防ぎます。

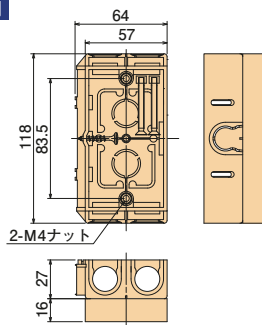
- 配ボックス薄型Cシリーズの背面に断熱ボードを取付けた商品です。
- 断熱性に優れたネオマフォームを断熱ボードとして使用しています。
- 断熱ボード裏のテープで壁面に取付け(仮留め)できます。

施工方法

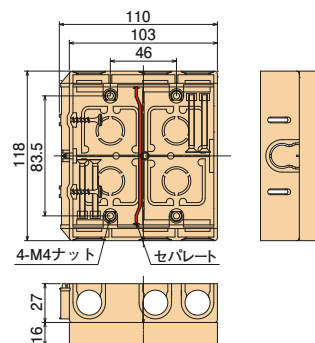
- ボード裏のテープをはがして壁面に取付けます(仮留め)。



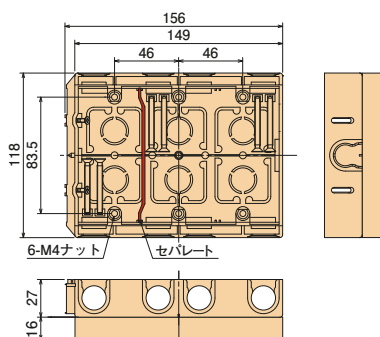
1個用



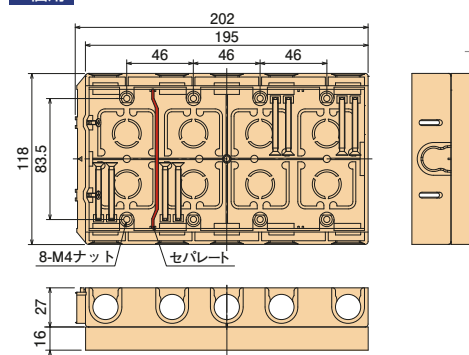
2個用



3個用



4個用



ご注意: 4個用の中心にはセバレートが付きません。

| 種類 | 側面ノック |
|-----|------------|
| 1個用 | 16用ノック×5個 |
| 2個用 | 16用ノック×7個 |
| 3個用 | 16用ノック×9個 |
| 4個用 | 16用ノック×11個 |

- 断熱ボード: ネオマフォーム(厚み16mm)
- 熱伝導率: 0.02W/m·k

- 材質: 硬質塩化ビニル
- 付属品: 皿M4×40先とがりねじ(1個用×2本)(2個用×4本)(3個用×6本)(4個用×8本)、2条タッピンねじ3.9×28(1個用×1本)(2個用×2本)(3個用×2本)(4個用×2本)

受注生産品

| 種類 | ご注文品番 | 梱包数 | | 標準価格 |
|-----|------------|-----|---|--------|
| | | 内 | 外 | |
| 1個用 | ☞ SM27C-D | — | — | 260円 |
| 2個用 | ☞ SM27C2-D | — | — | 600円 |
| 3個用 | ☞ SM27C3-D | — | — | 1,210円 |
| 4個用 | ☞ SM27C4-D | — | — | 2,090円 |



配ボックス

配ボックス

後付工法部材

スイッチボックス

間仕切用ボックス

付属品