

アウトレットボックスAタイププレート付 4OB

高耐
候性 HI

種類
中浅形

4OB4APJHW

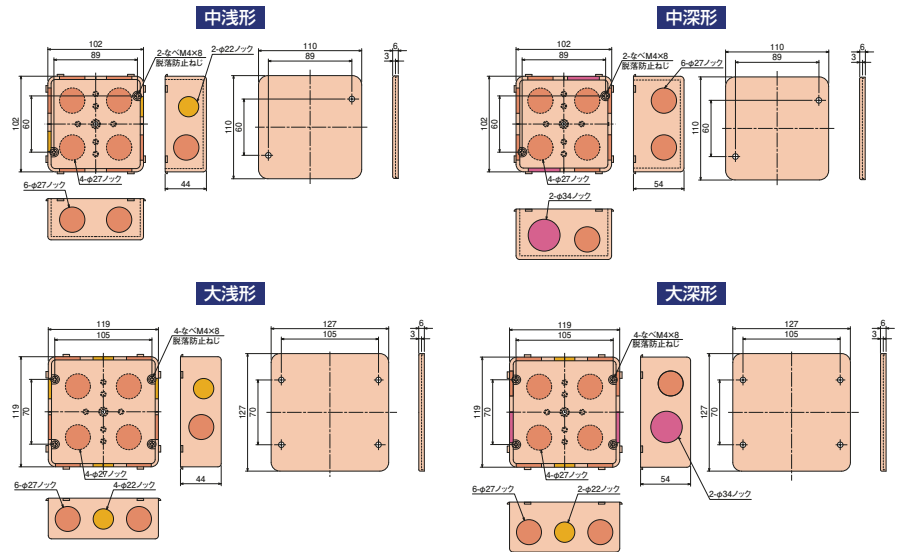
種類
大深形

4OBL5APGHW

アイボリー グレー ホワイト

- すき間なしの成形ノック。
- 露出用としても使用できます。
- 高耐候性・耐衝撃性の樹脂を使用しております。
- アウトレットボックスAタイプ(JIS品)にプレートを取付けた商品です。

※ノック穴: φ22 ■ φ27 ■ φ34 ■



●材質：硬質塩化ビニル

関連商品 P.28
参照ページ

種類	側面ノック
中浅形	φ22×2個、φ27×6個
中深形	φ27×6個、φ34×2個
大浅形	φ22×4個、φ27×6個
大深形	φ22×2個、φ27×6個、φ34×2個

単位(mm)

種類	ご注文品番			梱包数		標準価格
	アイボリー	グレー	ホワイト	内袋	外(箱)	
中浅形	4OB4APJHW	4OB4APGHW	4OB4APWHW	1	50	500円
中深形	4OB5APJHW	4OB5APGHW	4OB5APWHW	1	50	660円
大浅形	4OBL4APJHW	4OBL4APGHW	4OBL4APWHW	1	50	1,000円
大深形	4OBL5APJHW	4OBL5APGHW	4OBL5APWHW	1	50	1,100円

APボックス

高耐
候性 HI

種類
中浅形

AP-4NJHW

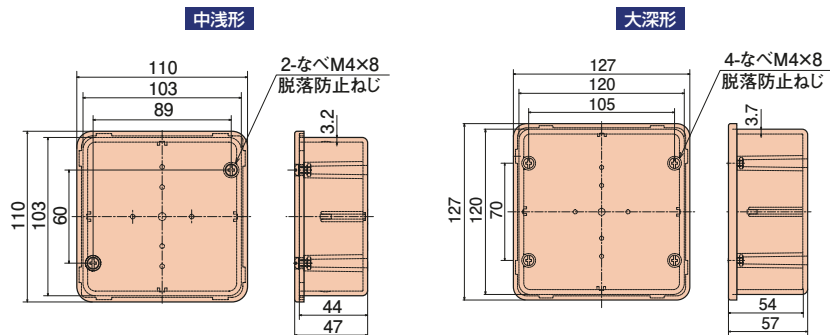
種類
大深形

APL-5NGHW

アイボリー グレー ホワイト

スッキリとした美しい仕上がりを実現します。

- ノックなしタイプで美観に優れています。
- 高耐候性・耐衝撃性の樹脂を使用しております。



●材質：硬質塩化ビニル

PS
E

種類	ご注文品番			梱包数		標準価格
	アイボリー	グレー	ホワイト	内袋	外(箱)	
中浅形	AP-4NJHW	AP-4NGHW	AP-4NWHW	1	50	500円
大深形	APL-5NJHW	APL-5NGHW	APL-5NWHW	1	50	1,100円