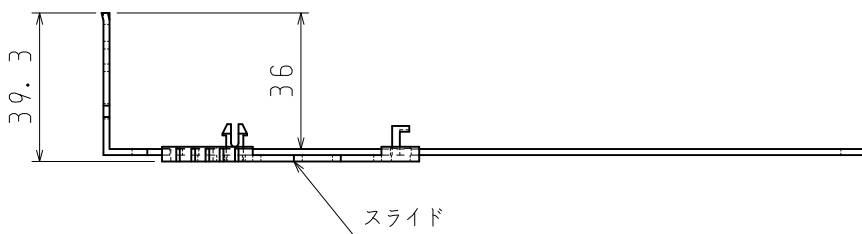
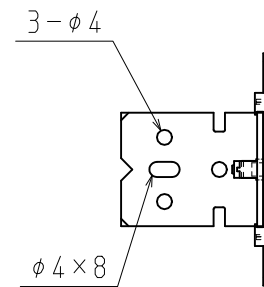
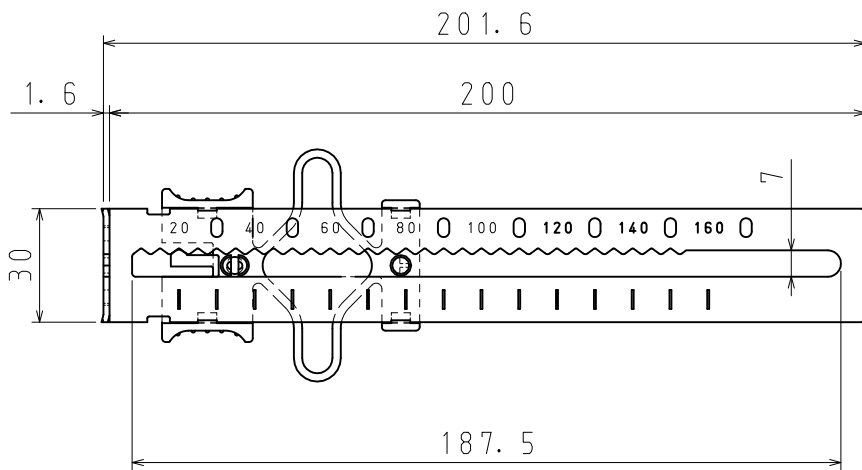



A  
B  
C  
D

1 2



A  
B  
C  
D

材質	L型金具：溶融亜鉛めっき鋼板 スライド：硬質塩化ビニル
表面処理	
備考	
数量	／台

品名	間仕切用固定金具E型 本体のみ36用 ミドルタイプ	尺度	1 / 2
図番	Z11-0413-A01	△	
 <b>日動電工株式会社</b>			