

1

2

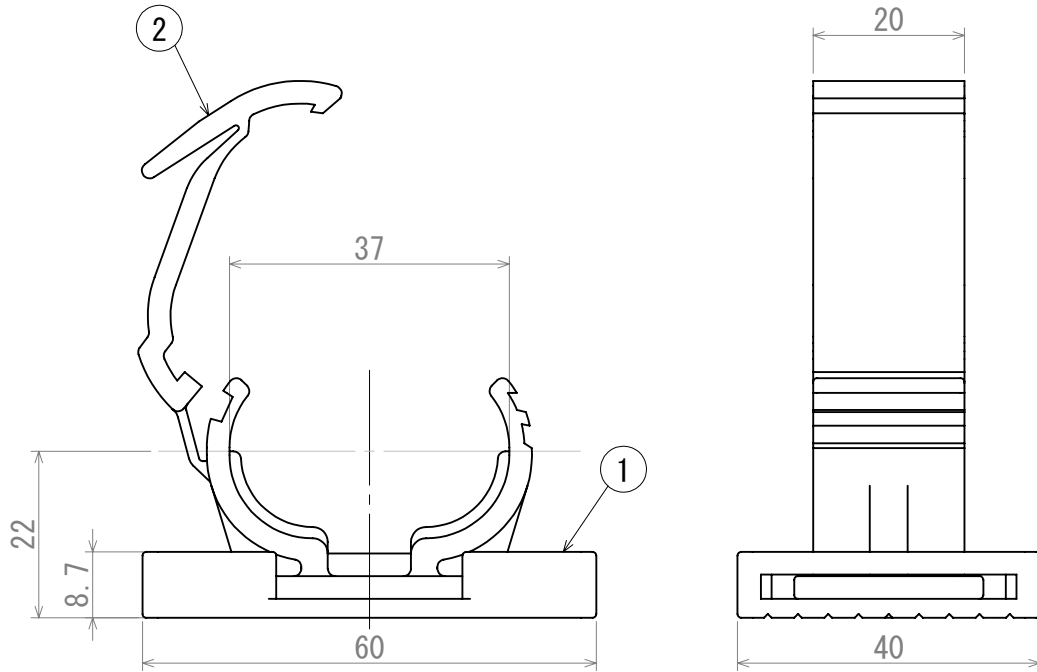
番号	名称	仕様	数量	備考
1	ベース	硬質塩化ビニル	1	色：黒
2	楕円用サドル	ポリプロピレン	1	色：黒

A

A

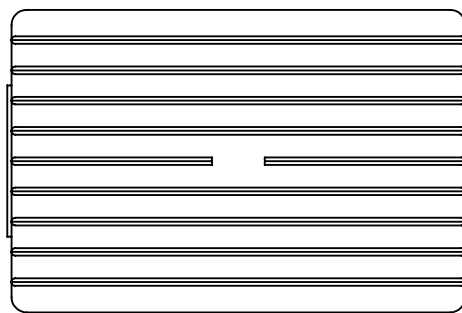
B

B



C


C



D

D

品番	SWSAD
材質	上記記載
表面処理 又は色	上記記載
備考	

品名	スイングサドル 楕円用	尺度
図番	K21-0804-A001	1:1
 <b>日動電工株式会社</b>		

1

2

葉番

1 / 1

A4