

1

2

番号	名称	仕様	数量	備考
1	ベース	硬質塩化ビニル	1	色：黒
2	28・30用サドル	ポリプロピレン	1	色：黒

A

A

B

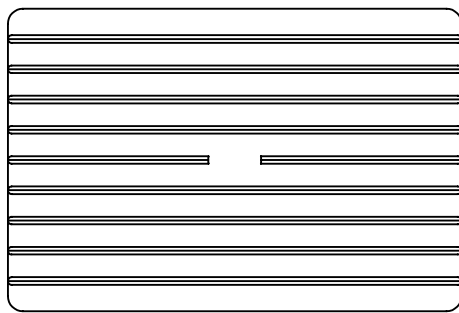
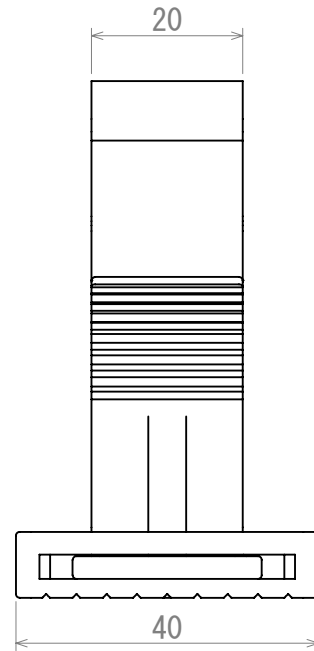
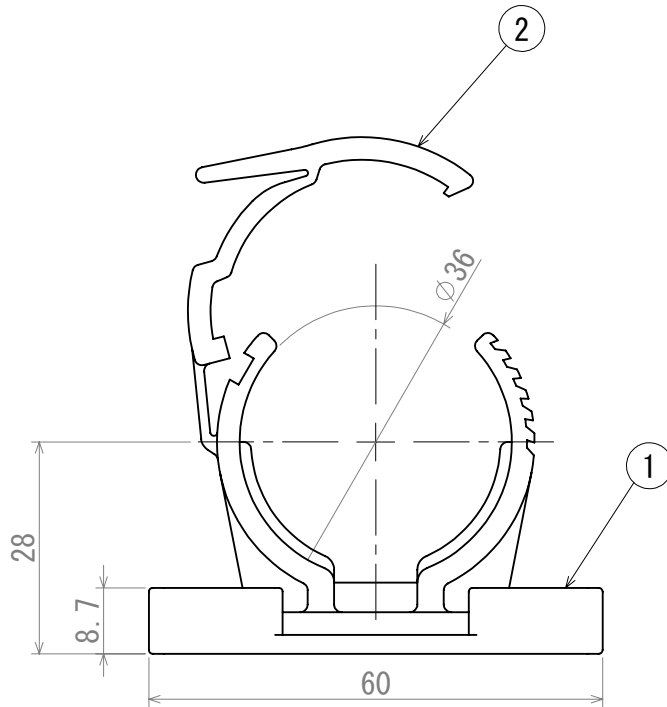
B

C


C

D

D



品番	SWSA2830
材質	上記記載
表面処理 又は色	上記記載
備考	

品名	スイングサドル 28・30用	尺度	
図番	K21-0804-A002	1:1	
 日動電工株式会社			

1

2

葉番

1 / 1

A4