

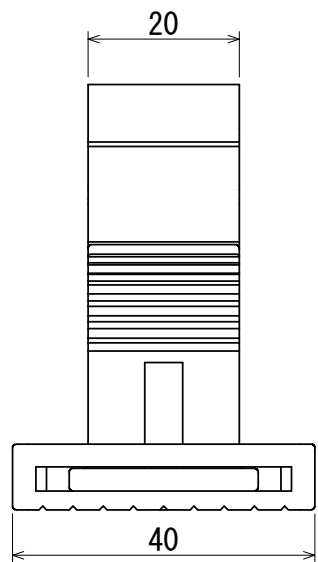
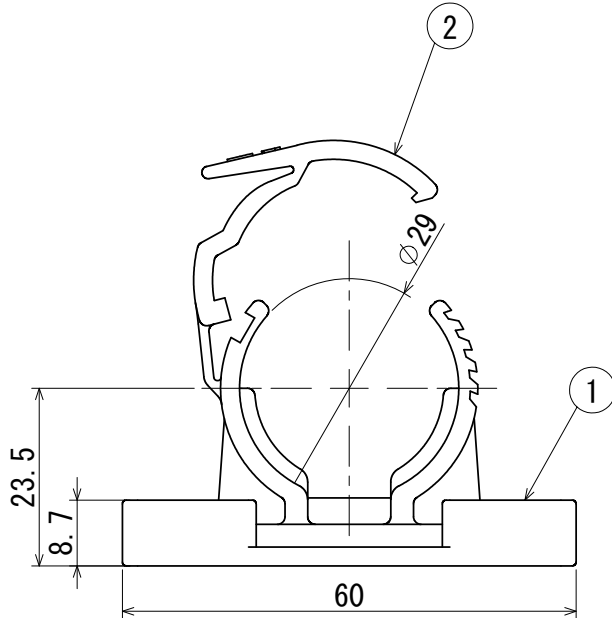
1

2

番号	名称	仕様	数量	備考
1	ベース	硬質塩化ビニル	1	色：黒
2	22用サドル	ポリプロピレン	1	色：黒

A

A

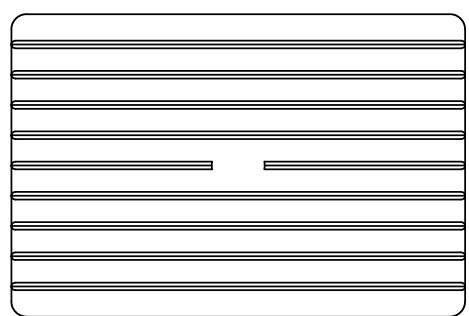


B

B

C


C



D

D

品番	SWSA22
材質	上記記載
表面処理 又は色	上記記載
備考	

品名	スイングサドル 22用	尺度	
図番	K22-0824-A002	1:1	
 <b>日動電工株式会社</b>			

1

2

葉番 1 / 1

A4