

A

A

B

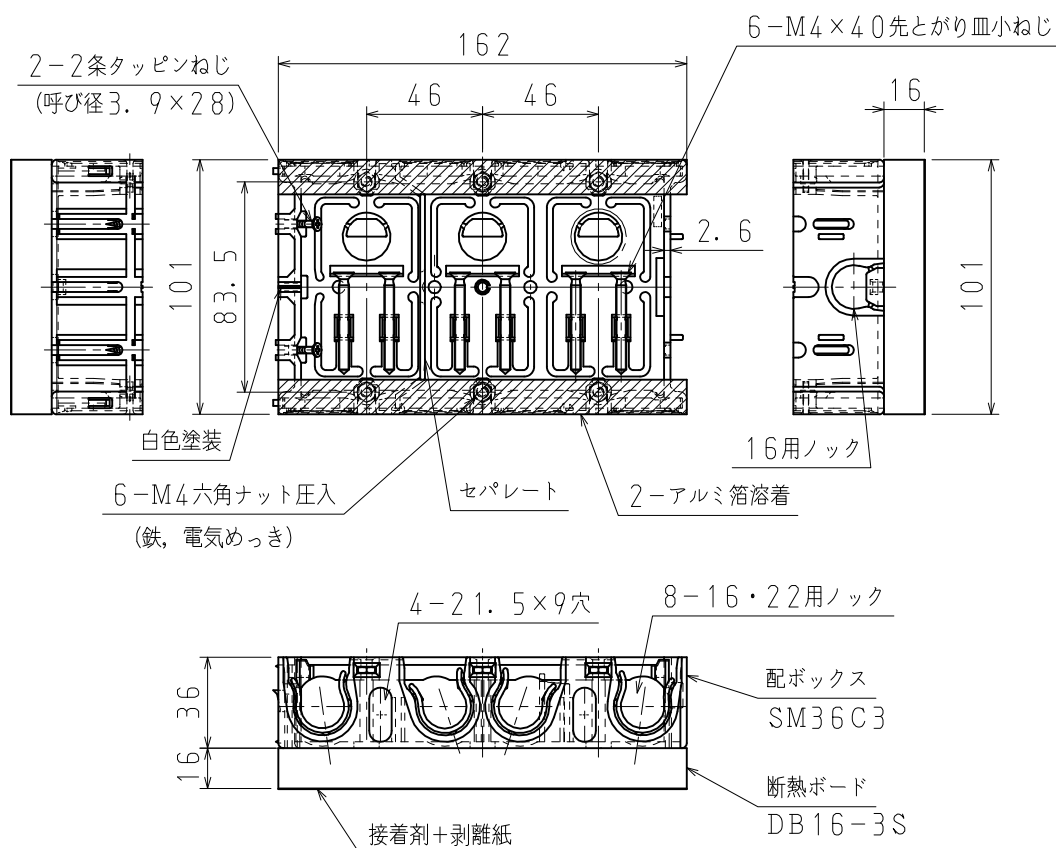
B

C

C


D

D



配ボックス 台付型 (SM36C3) に断熱ボードを取付けた製品です。

品番	SM36C3-D
材質	配ボックス: 硬質塩化ビニル 断熱ボード: ネオマフォーム
表面処理 又は色	色: ブラック (配ボックス)
備考	

品名	断熱ボード付配ボックス 台付型 3個用 [Cシリーズ]	尺度	1
図番	B07-0705-A03	△	3
 日動電工株式会社			