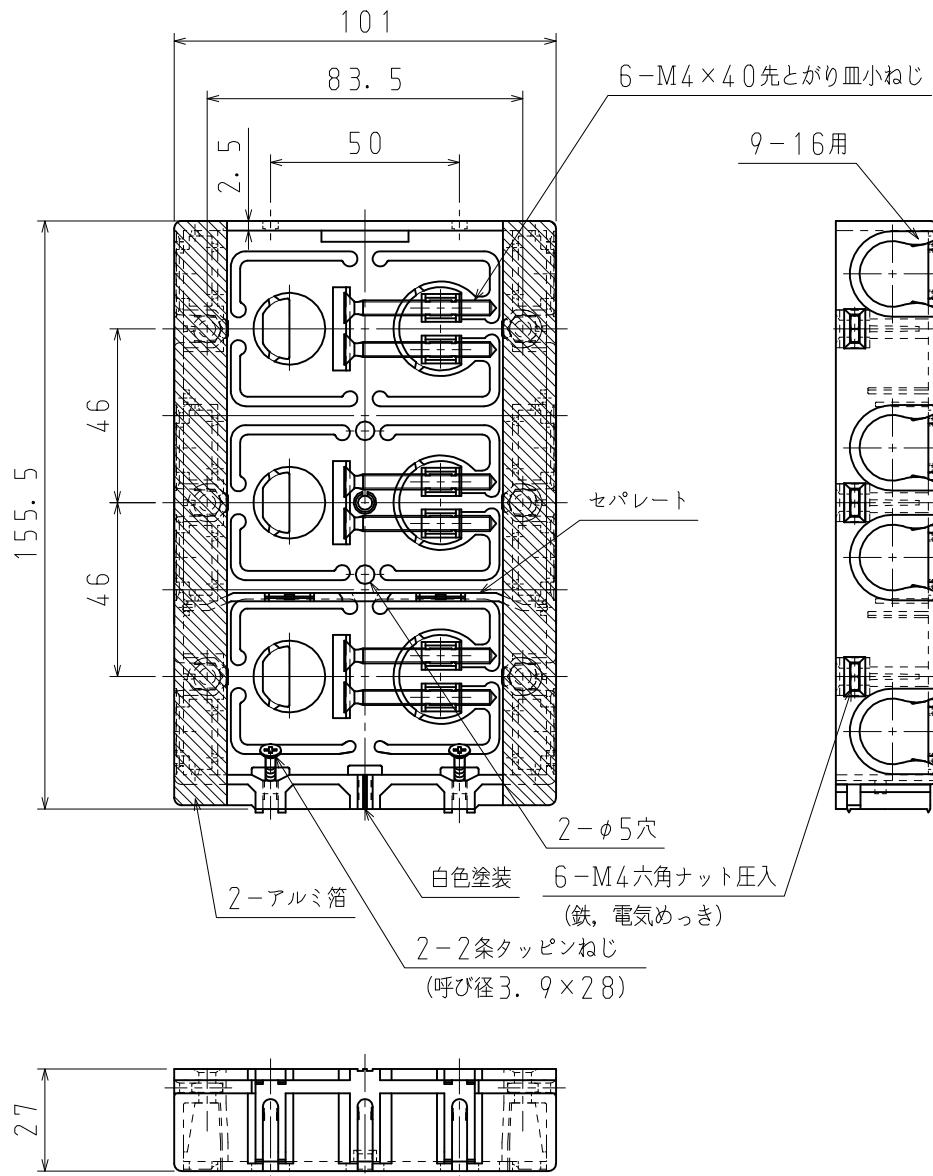




A  
B  
C  
D



A  
B  
C  
D

品番	SM27B3
材質	硬質塩化ビニル
表面処理 又は色	色:ブラック
備考	

品名	配ボックス 薄型 3個用 [Bシリーズ]	尺度	1/2
図番	F17-0803-A21	△	
日動電工株式会社			