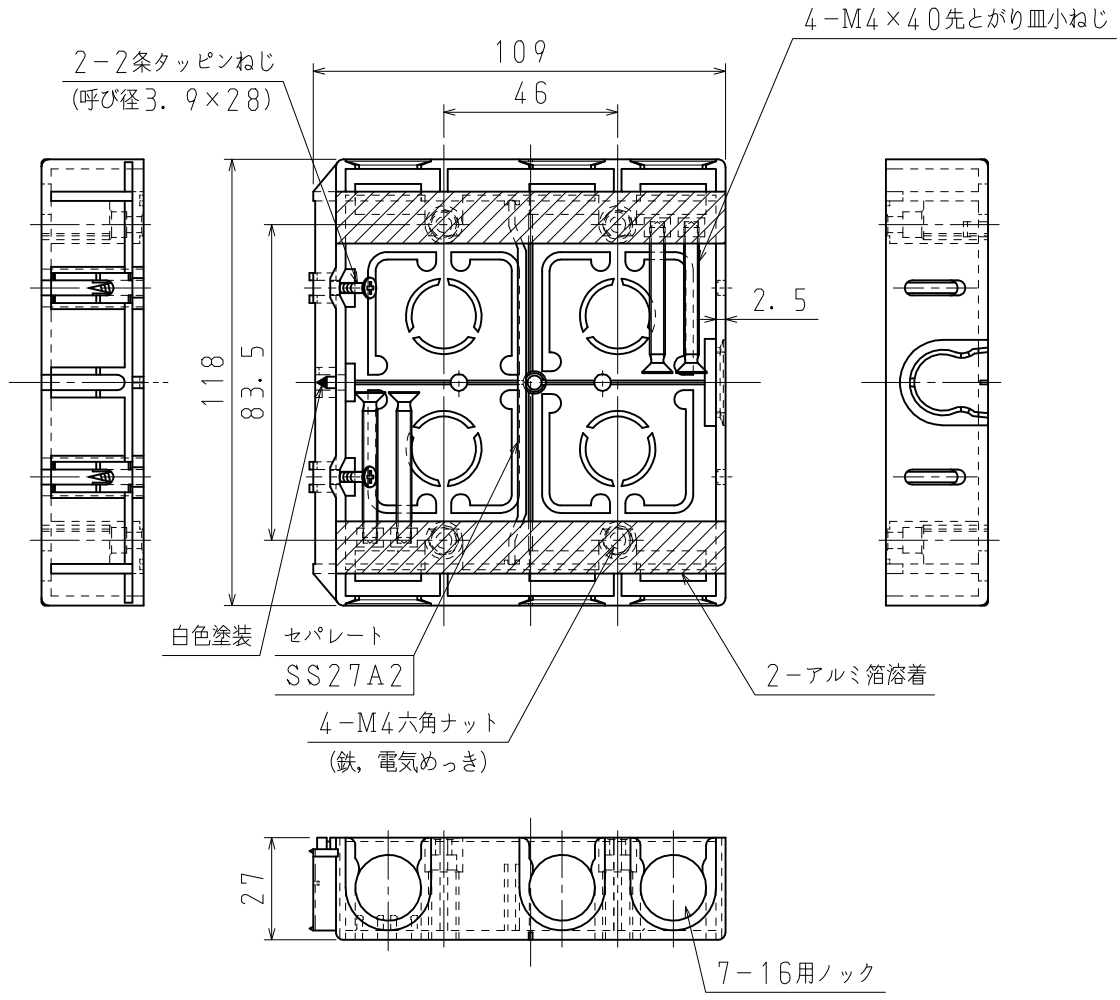




A
B
C
D



A
B
C
D

品番	SM27C2
材質	硬質塩化ビニル
表面処理 又は色	色:ブラック
備考	

品名	配ボックス 薄型 2個用 [Cシリーズ]	尺度	1 / 2
図番	Z07-0419-A06		
日動電工株式会社			