

1

2

A

A

B

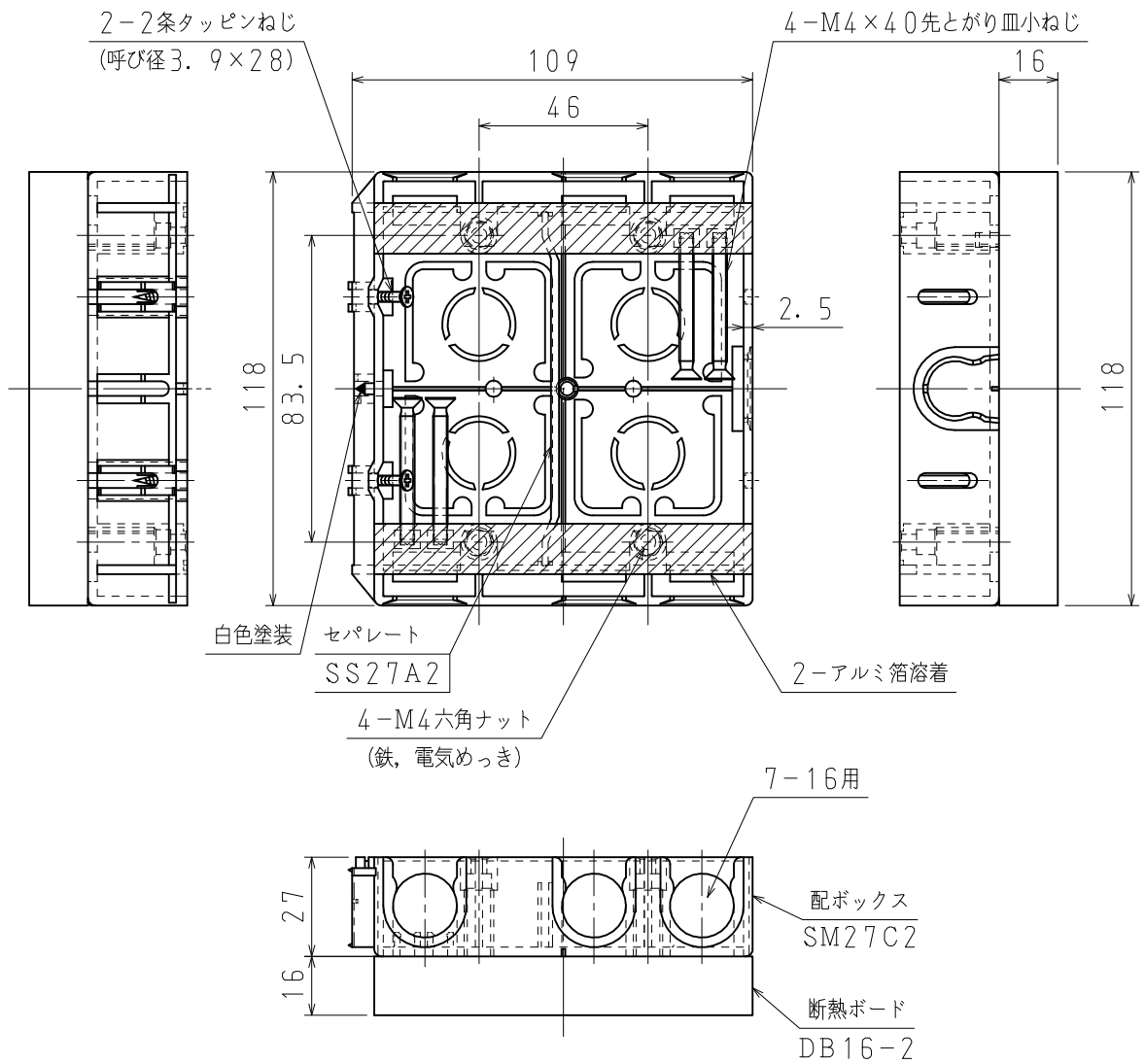
B

C

C


D

D



配ボックス 薄型 (SM27C2) に断熱ボードを取付けた製品です。

品番	SM27C2-D
材質	配ボックス: 硬質塩化ビニル 断熱ボード: ネオマフォーム
表面処理 又は色	色: ブラック (配ボックス)
備考	

品名	断熱ボード付配ボックス 薄型 2個用 [Cシリーズ]	尺度	1 / 2
図番	B09-0629-A02	△	
 日動電工株式会社			

1

2

A4