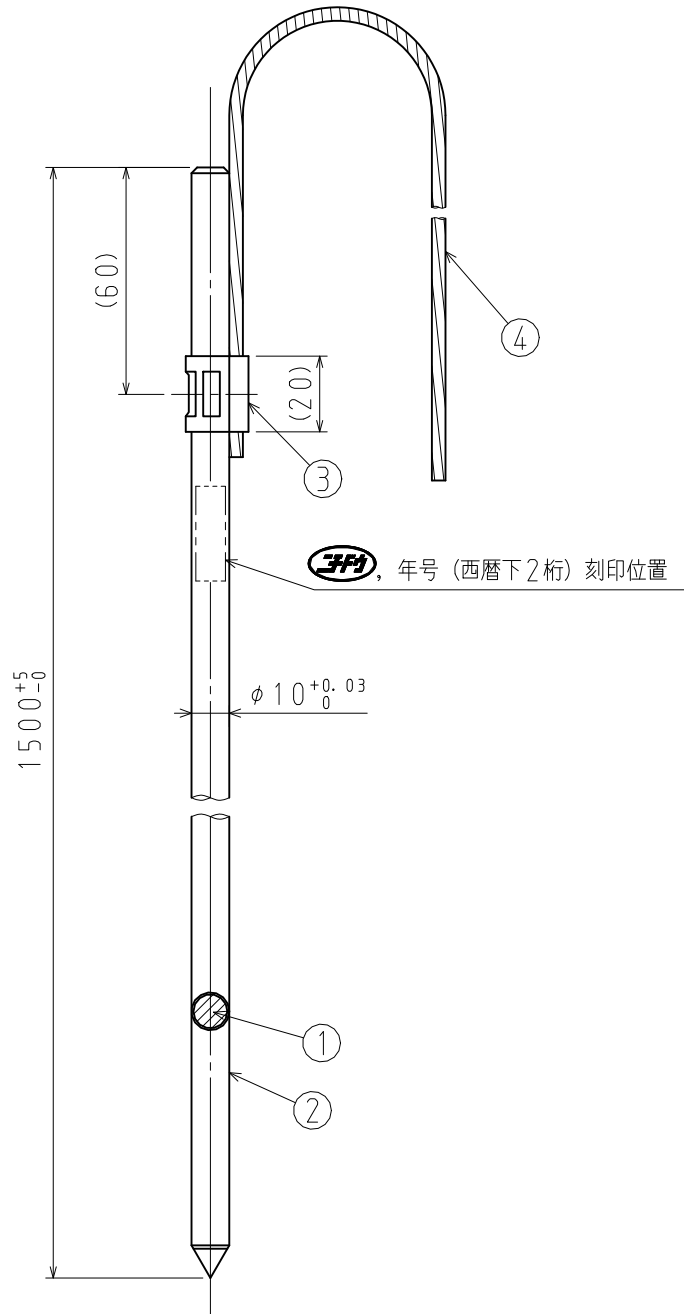



番号	名称	材質
1	鋼芯	SGD400-Dと同等以上
2	被覆銅材	C1220TS 0.5tと同等以上
3	リード線圧縮環	C1220Tと同等以上
4	リード線	軟銅より線 8mm ² 長さ300mm±5mm



品番	B5S
工法	工法：単独
表面処理 又は色	
備考	公共建築設備工事標準図 適合

品名	丸形アース棒 B-5 (上)	尺度	1/2
図番	P9-1009-9	△	2
 日動電工株式会社			