

1

2

番号	名称	材質
1	鋼芯	SGD400-Dと同等以上
2	被覆銅材	C1220TS 0.5tと同等以上
3	連結ソケット	C1220TSと同等以上
4	打込ピン	S45CまたはSGD400-Dと同等以上
5	キャップ	低密度PE

A

A

B

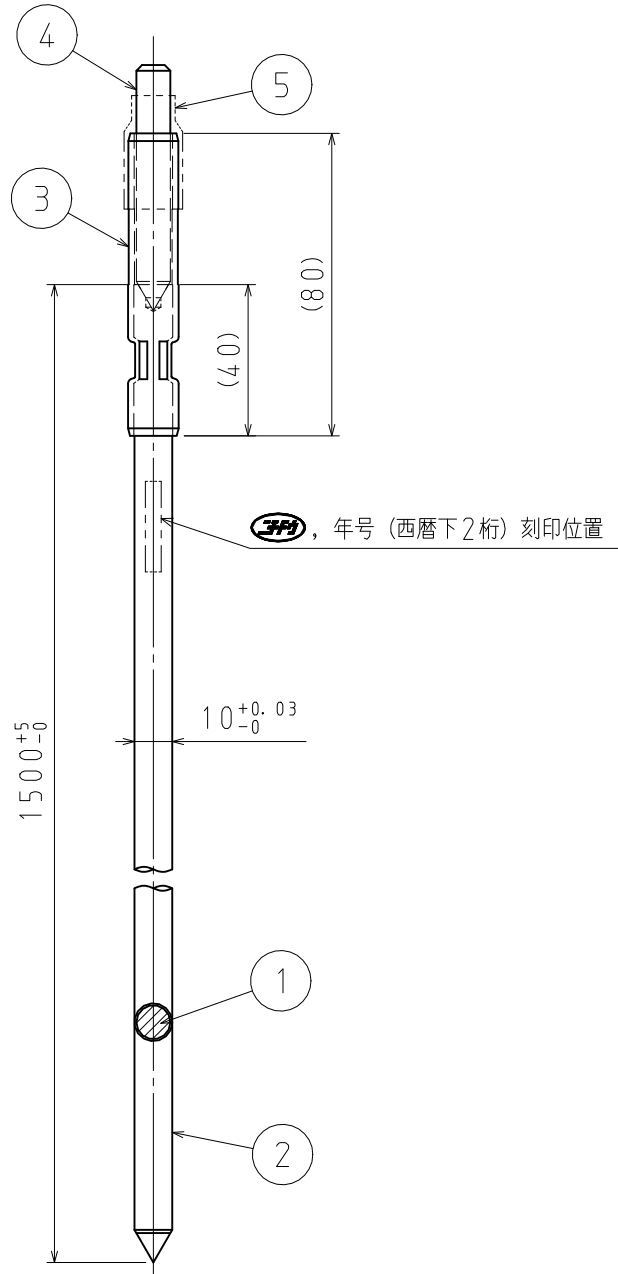
B

C


C

D

D



品番	B5J
工法	工法: 連結
表面処理 又は色	
備考	公共建築設備工事標準図 適合

品名	丸形アース棒 B-5 (下)	尺度	1 / 2
図番	Q05-0622-A01	△	
 <b>日動電工株式会社</b>			

1

2

A4