

1

2

番号	名称	材 質
1	鋼芯	SGD400-Dと同等以上
2	被覆銅材	C1220TS 0.5tと同等以上
3	リード線圧縮環	C1220Tと同等以上
4	リード線	軟銅より線 8mm ² 長さ300mm±5mm

A

A

B

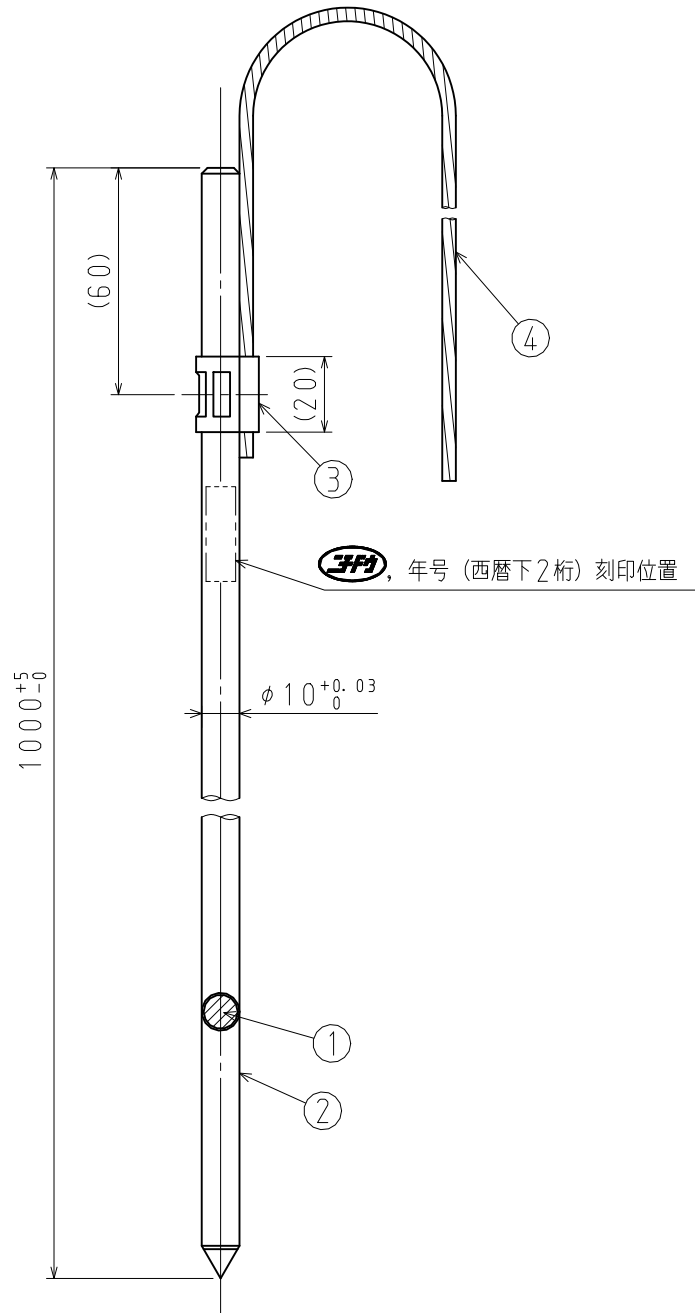
B

C


C

D

D



品 番	B3S
工 法	工法：単独
表面処理 又は 色	
備 考	公共建築設備工事標準図 適合

品 名	丸形アース棒 B-3 (上)	尺度	1
図 番	P9-1009-7	△	2
 日動電工株式会社			

1

2

A4