

1

2

番号	名称	材質
1	リード端子	C1100BD
2	リード線	軟銅より線 2.2mm ² 長さ500mm

A

A

B

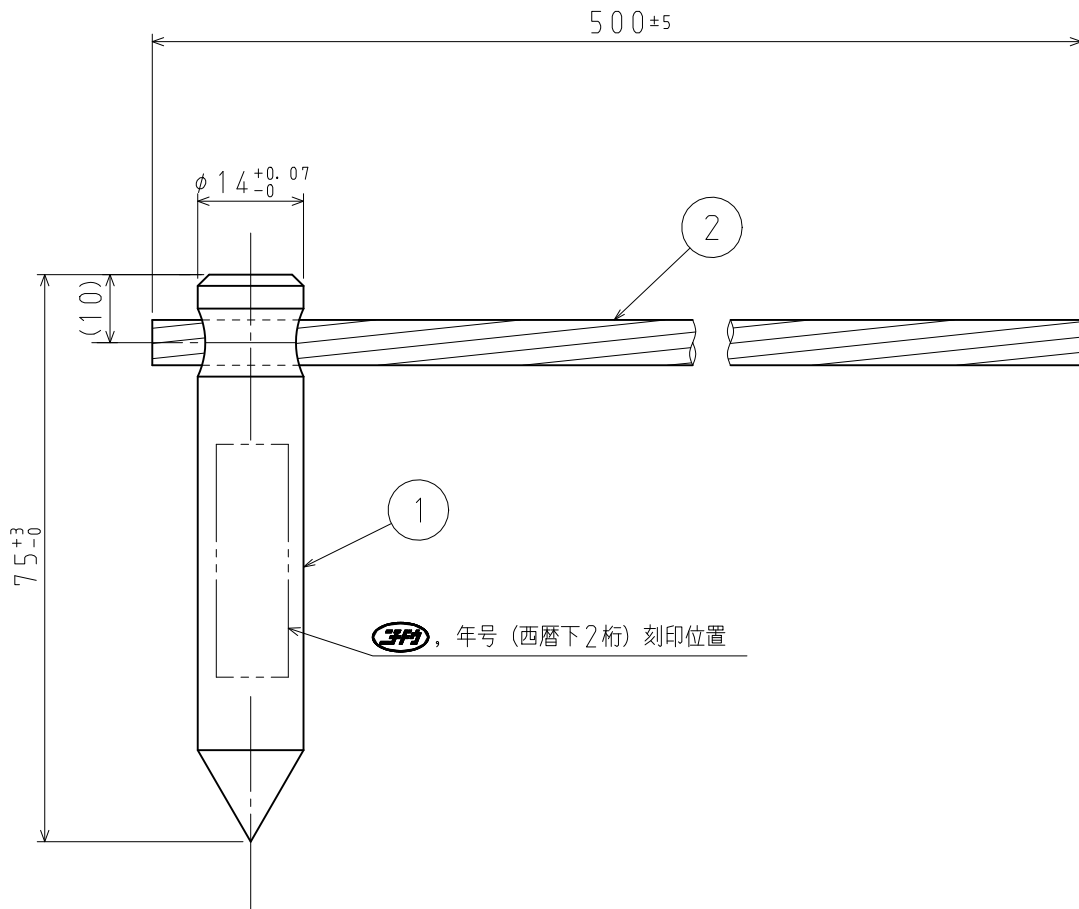
B

C


C

D

D



品番	B14
材質	
表面処理 又は色	
備考	公共建築設備工事標準図 適合

品名	リード端子 φ14用	尺度	1
図番	P8-0516-D	△	1
 日動電工株式会社			

1

2

A4