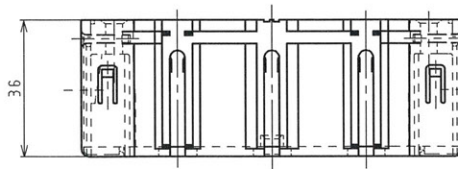
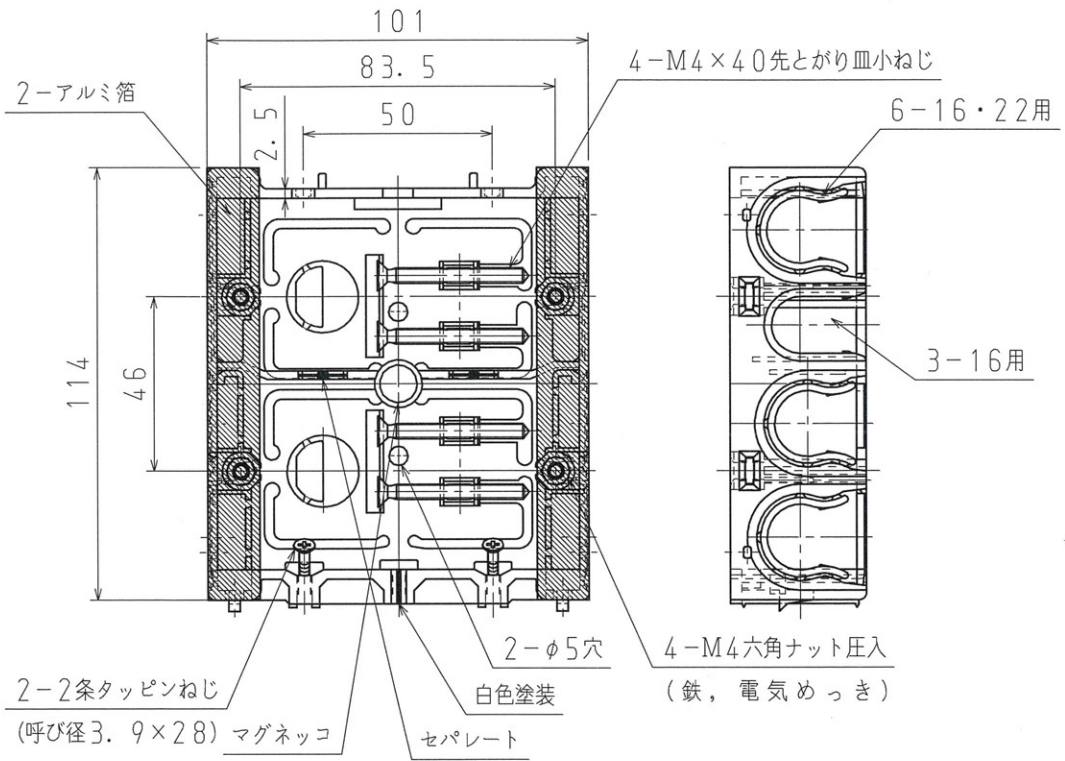
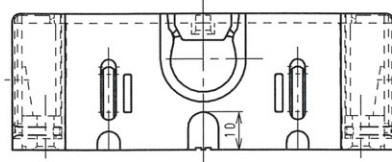




A
B
C
D



品番	SM36B2G
材質	硬質塩化ビニル
表面処理 又は色	ブラック
備考	

品名	配ボックス 合付型 2個用 [Bシリーズ] 磁石付		尺度 1 / 2
	図番	L21-0108-A02	
日動電工株式会社			