



A

B

C

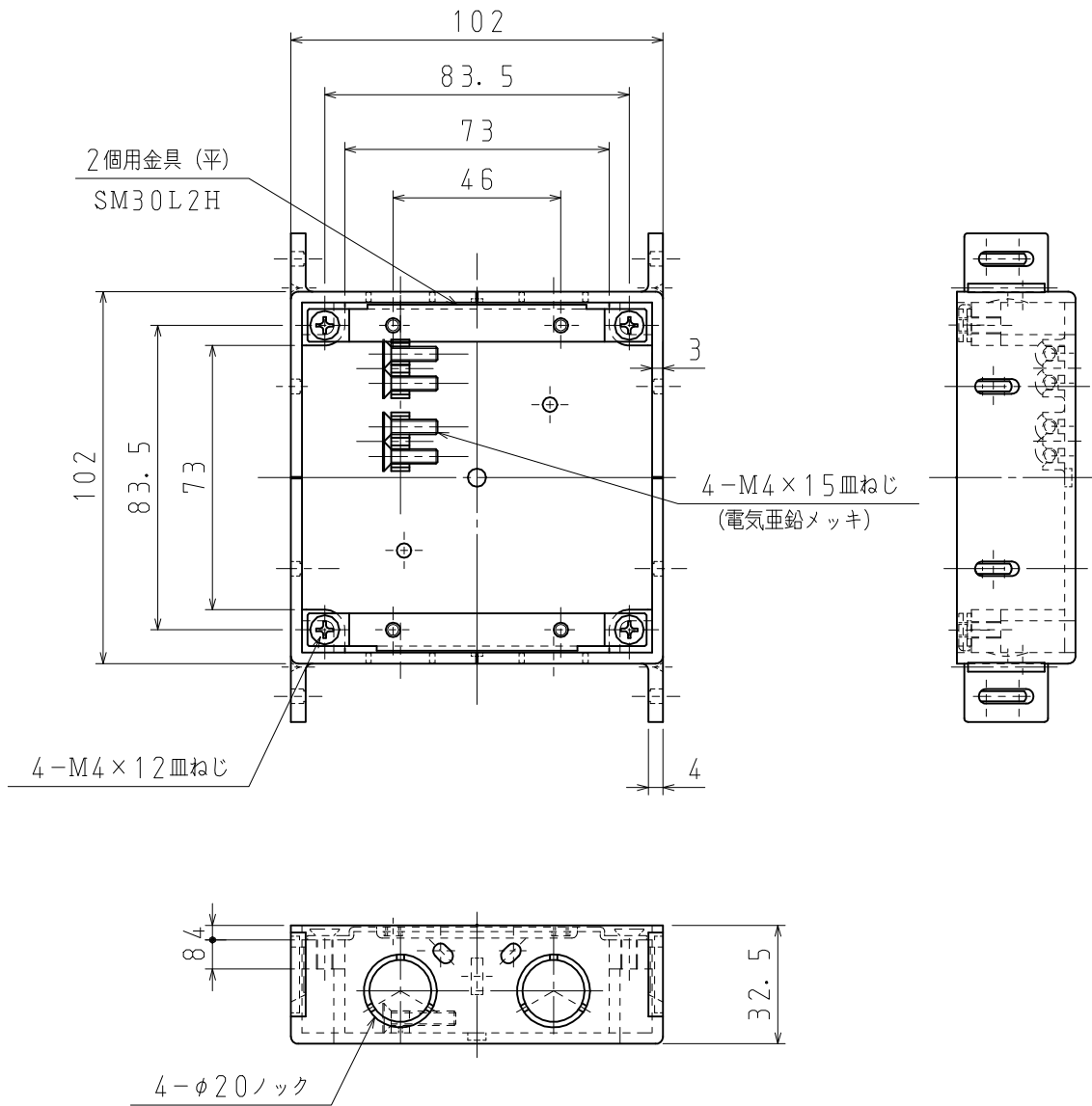
D

A

B

C

D



品番	SM32LK2
材質	硬質塩化ビニル
表面処理 又は色	色: グレー
備考	JIS C 8435

品名	真壁用スイッチボックス (32タイプ) 金具付 2個用	尺度	1 / 2
図番	W01-0412-A12		2
日動電工株式会社			