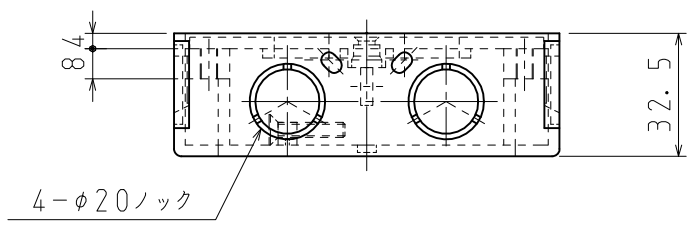
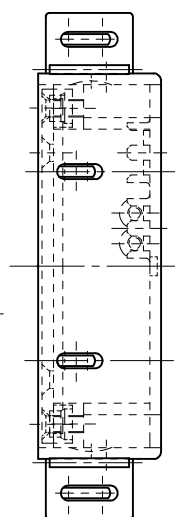
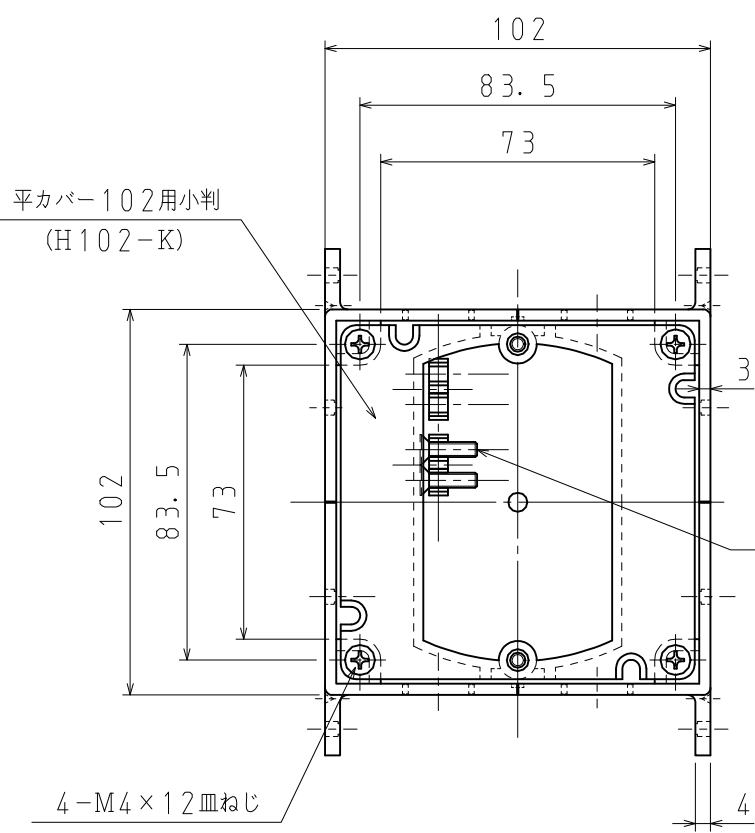




A
B
C
D



品番	SM32LK1
材質	硬質塩化ビニル
表面処理 又は色	色: グレー
備考	JIS C 8435

品名	真壁用スイッチボックス (32タイプ) カバー付 1個用	尺度	1 / 2
図番	W01-0412-A11		
日動電気株式会社			