



A

B

C

D

1

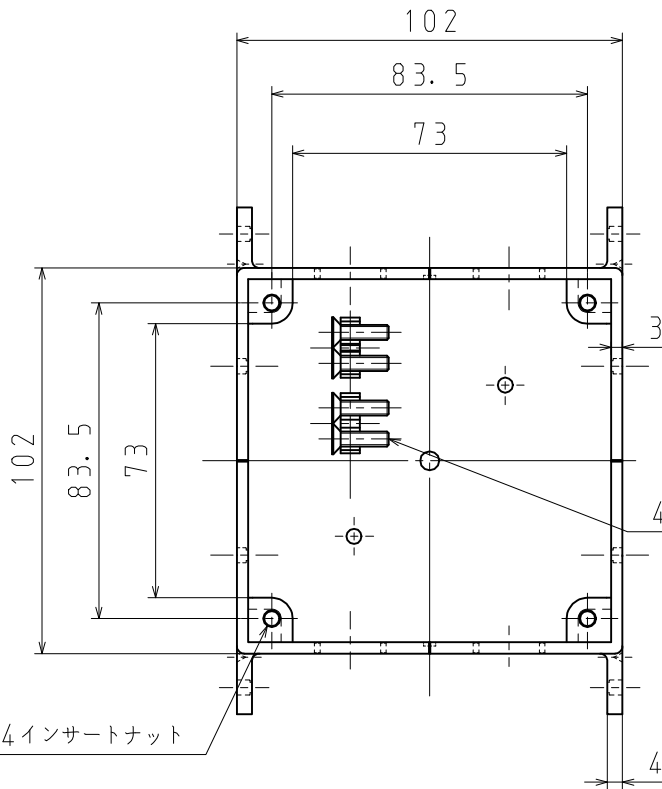
2

A

B

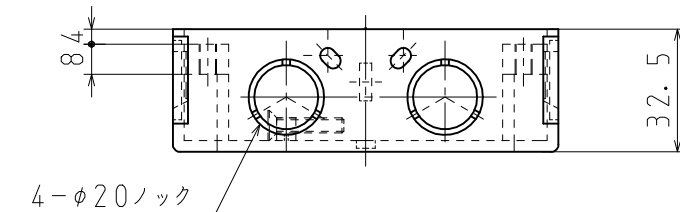
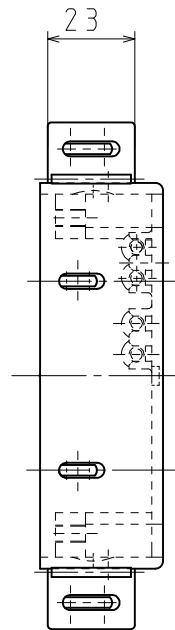
C

D



4-M4×15皿ねじ
(電気亜鉛メッキ)

4-M4インサートナット



4-φ20ノック

品番	SM32L
材質	硬質塩化ビニル
表面処理 又は色	色: グレー
備考	JIS C 8435

品名	真壁用スイッチボックス (32タイプ) 中形	尺度	1 / 2
図番	R9-0052	△	
日動電工株式会社			

1

2

A4