



A

B

C

D

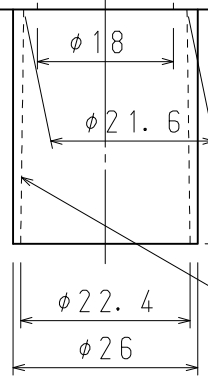
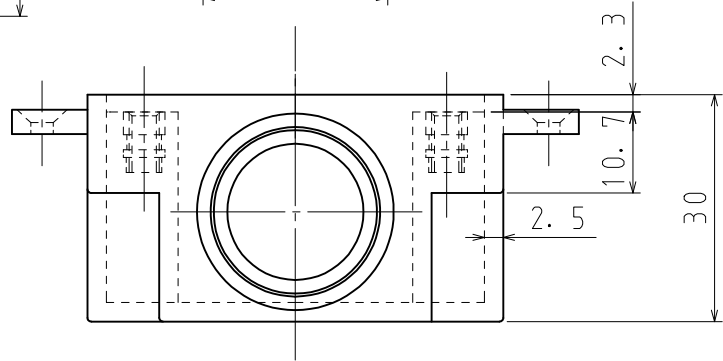
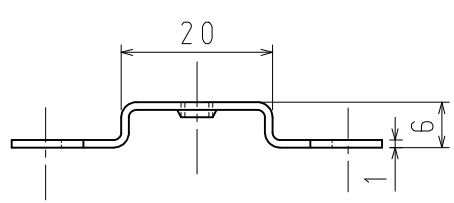
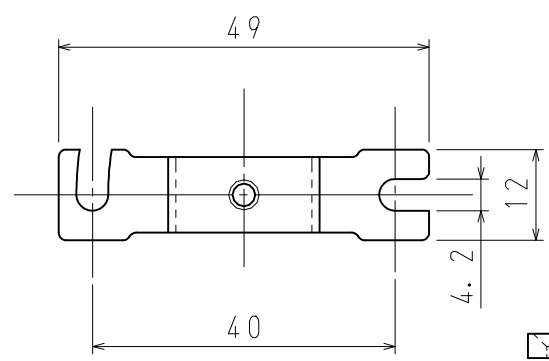
1

2

2-φ3皿グリ穴

4-M4インサートナット

VE16 TS受口



付属品：オプション金具 1個用（2枚／組）
なべM4×8（4本）

| | |
|-------------|------------|
| 品番 | SM30MT1 |
| 材質 | 硬質塩化ビニル |
| 表面処理 又は色 | 色：グレー |
| 備考 | JIS C 8435 |

| | | | |
|----------|----------------------------|--|-----|
| 品名 | 真壁用スイッチボックス (木パネル耳付1方出) | | 尺度 |
| 図番 | W98-0928-D | | 1/1 |
| 日動電工株式会社 | | | |

1

2

A4