



A

B

C

D

1

2

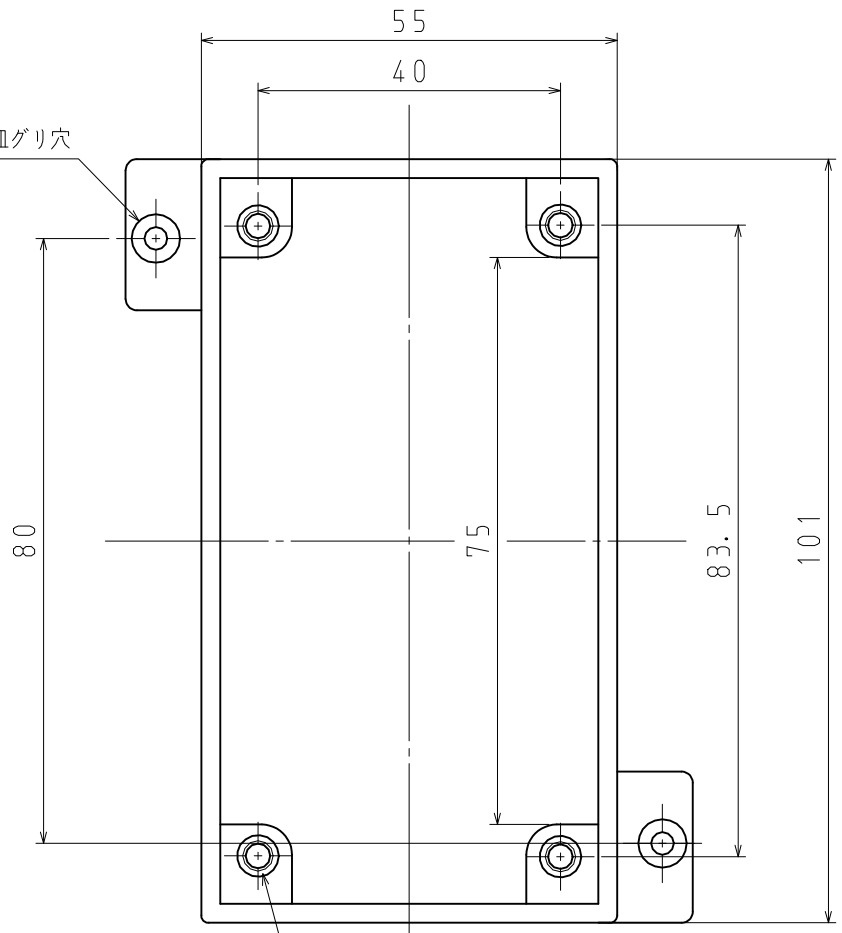
A

B

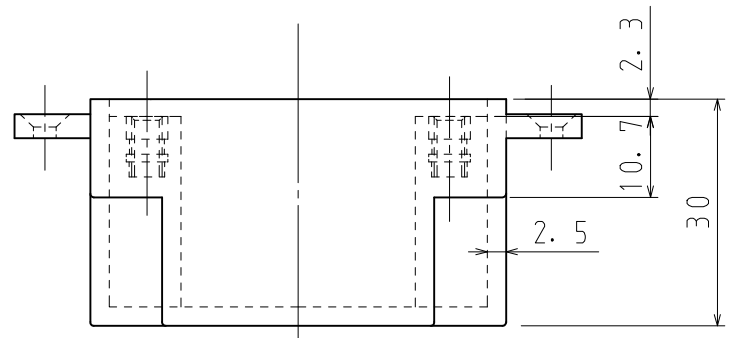
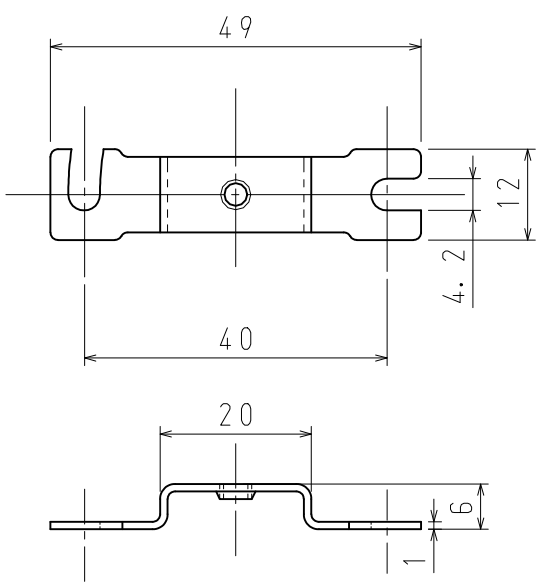
C

D

2-φ3皿グリ穴



4-M4インサートナット



付属品：オプション金具 1個用 (2枚/組)
なべM4×8 (4本)

品番	SM30MT
材質	硬質塩化ビニル
表面処理 又は色	色：グレー
備考	JIS C 8435

品名	真壁用スイッチボックス (木パネル耳付方なし)	尺度	1/1
図番	W98-0928-C		
日動電工株式会社			

1

2

A4