



A

B

C

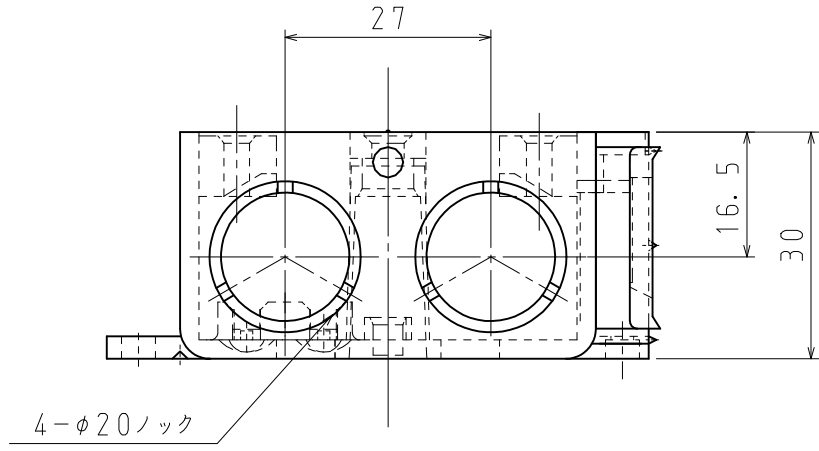
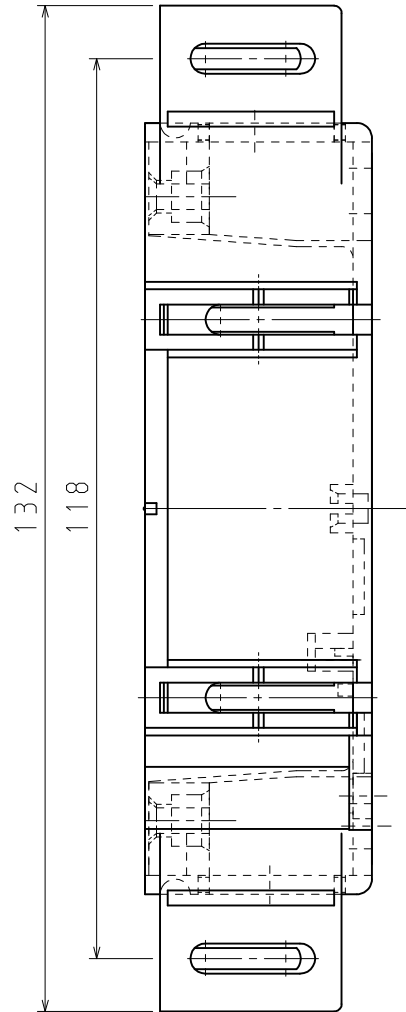
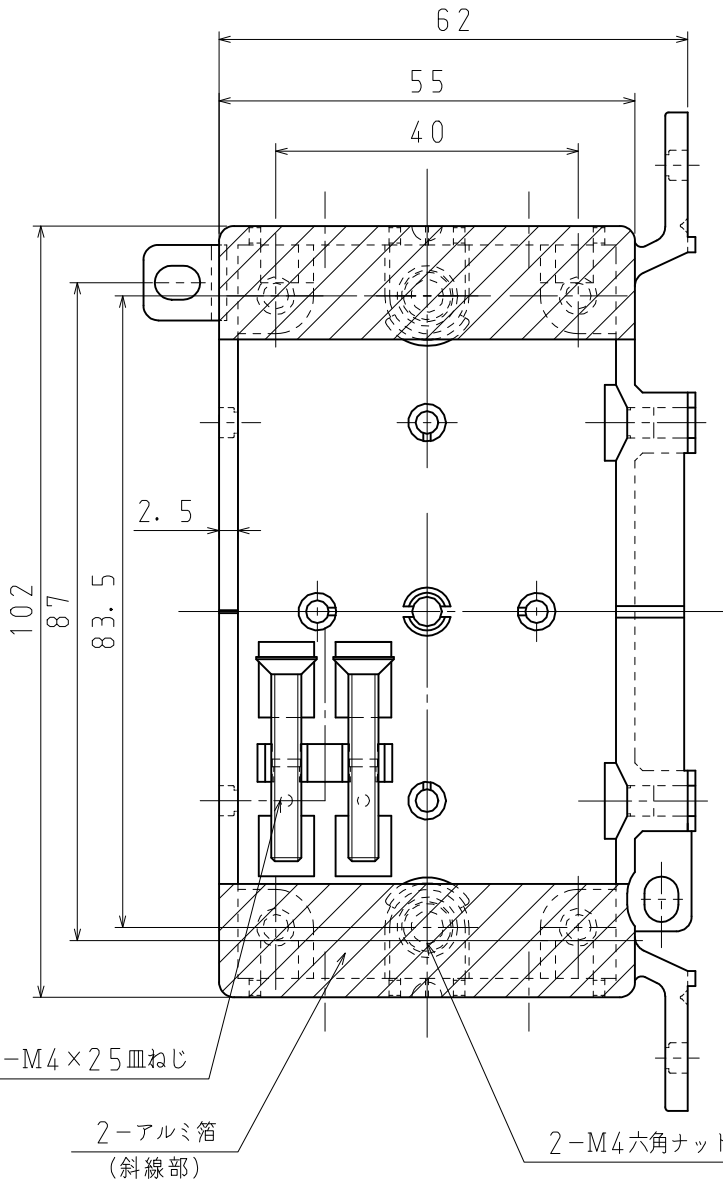
D

A

B

C

D



| | |
|-------------|------------|
| 品番 | SM30MK |
| 材質 | 硬質塩化ビニル |
| 表面処理 又は色 | 色: グレー |
| 備考 | JIS C 8435 |

| | | | |
|----------|--------------------------------|----|-----|
| 品名 | 真壁用スイッチボックス (30Kタイプ) 1個用 | 尺度 | 1/1 |
| 図番 | V99-1209-A05 | | |
| 日動電工株式会社 | | | |