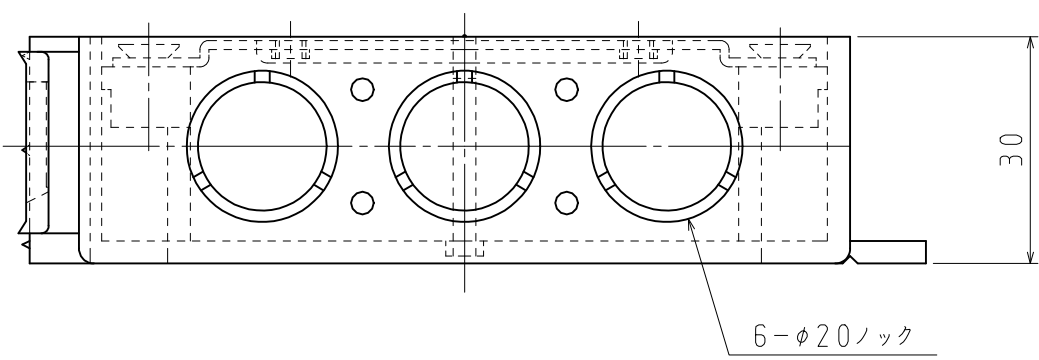
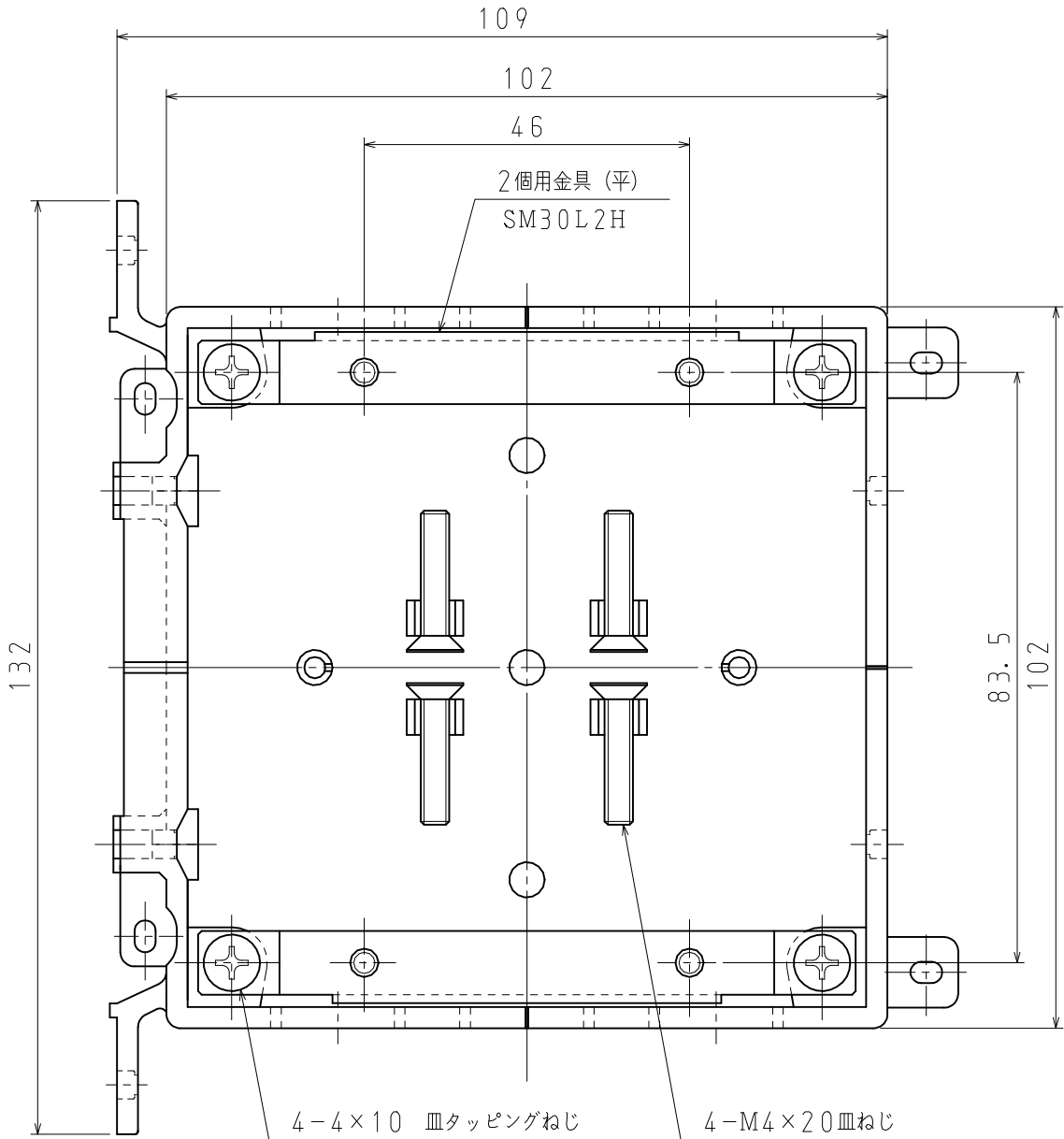




A  
B  
C  
D



品番	SM30LK2
材質	硬質塩化ビニル
表面処理 又は色	色: グレー
備考	JIS C 8435

品名	真壁用スイッチボックス (30Kタイプ) 金具付 2個用	尺度	1 / 1
図番	Z99-1202-6	△	1
日動電工株式会社			