



A

B

C

D

A

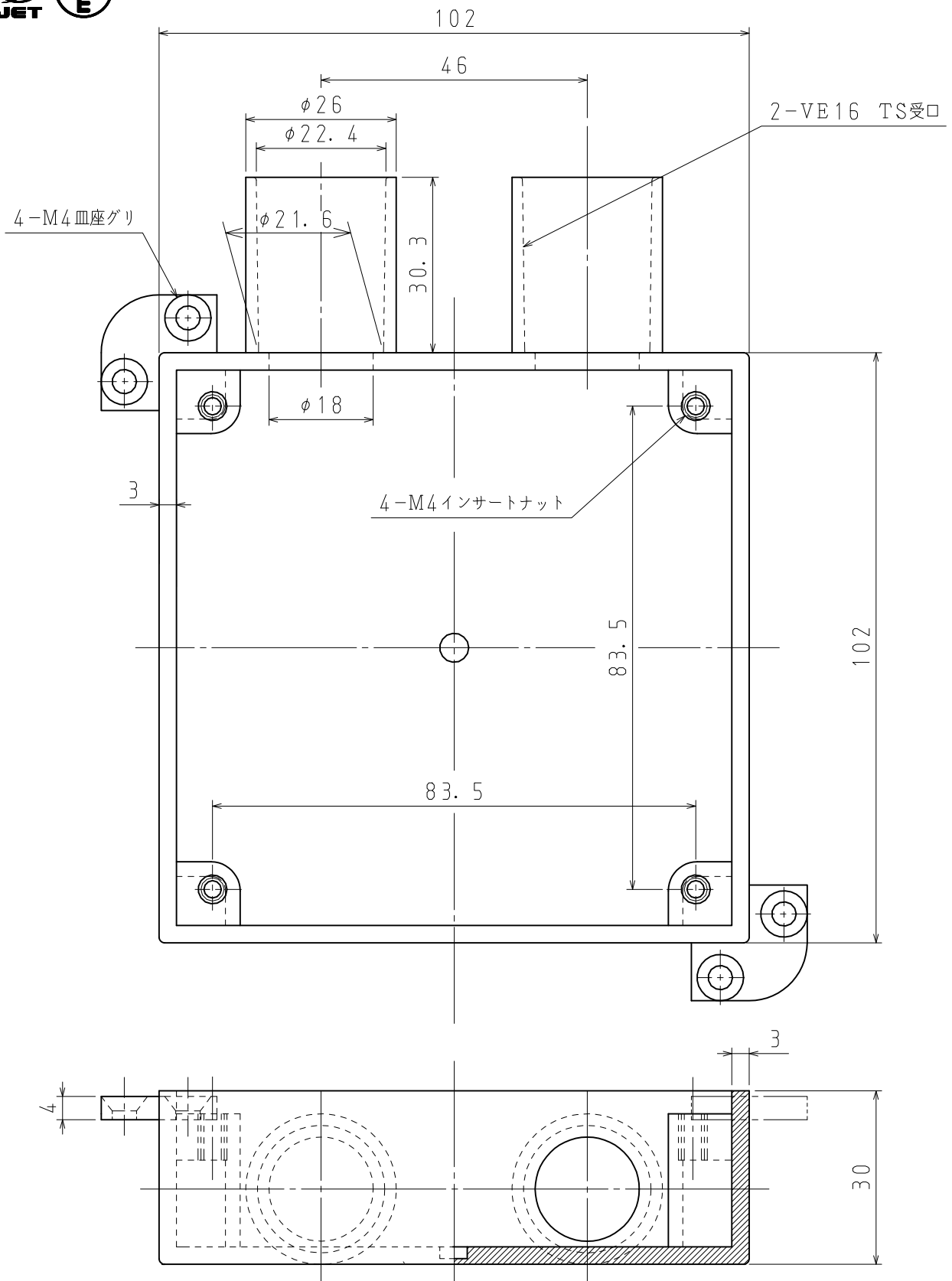
B

C

D

1

2



品番	SM30L23
材質	硬質塩化ビニル
表面処理 又は色	色: グレー
備考	JIS C 8435

品名	真壁用スイッチボックス (Wボックス) W2-3	尺度	1/1
図番	X7-0918-13		
日動電工株式会社			

1

2

A4